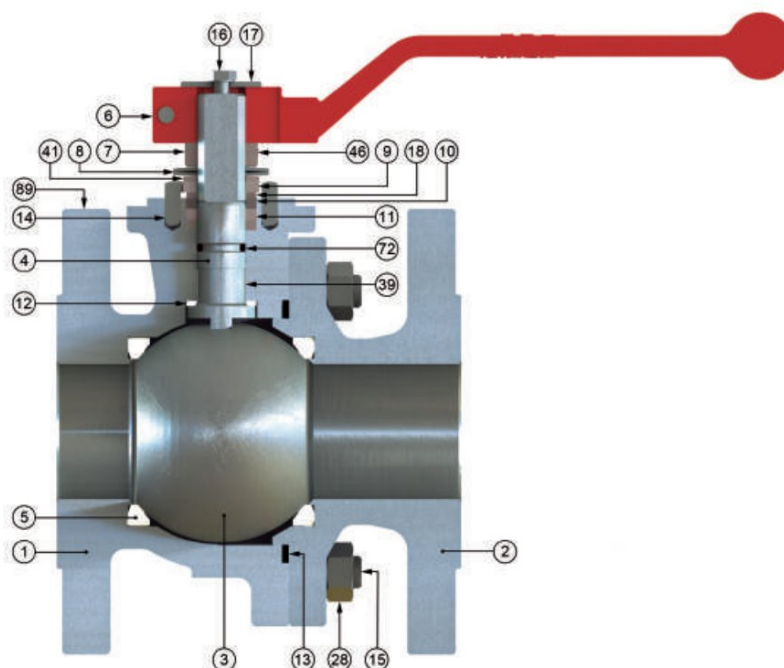


Краны шаровые 516 AIT/ 540 AIT(2)

Описание

Шаровой кран с плавающим шаром - это кран, в котором шар удерживается между двух седел. Под воздействием давления среды на входе шар прижимается к седлу на выходе, обеспечивая герметичность. Диаметр шаровых кранов с плавающим шаром ограничен способностью материала седел выдерживать давление, температуру и вес шара.

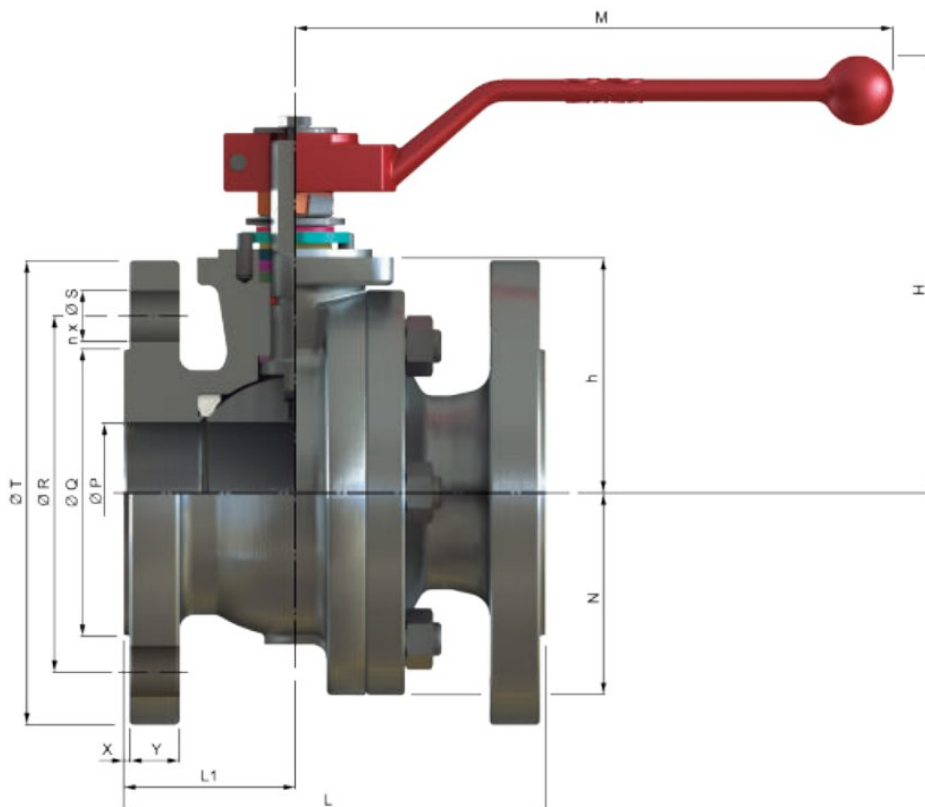
Материалы



Тип		516	540
Поз.	Наименование	Углеродистая сталь	Нержавеющая сталь
1	Корпус	1.0619	1.4408
2	Крышка корпуса	1.0619	1.4408
3	Шар	A 351 Gr. CF8M (Для DN 15 - DN 50 A182 Gr. F316)	
4	Вал	A 479 Tr.316	
5	Седло	PTFE	
6	Рукоятка	A 216 Gr. WCB	
7	Гайка сальника	Углеродистая сталь с покрытием цинком	AISI 303
8	Тарельчатая пружина	Углеродистая сталь	A 666 Tr.301
9	Упорная пластина	Углеродистая сталь	AISI 304
10	Сальник	AISI 303	AISI 316

11	Набивка сальника	Графит	
12	Упорное уплотнение вала	PTFE + 25% Графитовое волокно	
13	Уплотнение крышки корпуса	Спиральнонавитое AISI 316L + PTFE + Графит	
14	Стопорный штифт	Углеродистая сталь	Нержавеющая сталь
15	Болт (Для DN 32 - DN 100 Шпилька)	8.8 + цинкобихроматное покрытие	A4-70
16	Болт	DIN 933 A4-70	
17	Шайба	AISI 304	
18	Упорная шайба	PTFE + 25% Графитовое волокно	
19	Антистатическое устройство	Нержавеющая сталь	
28	Гайка DIN 934 (Для DN 32 - DN 100)	DIN 934 .8 + цинкобихроматное покрытие	DIN 934 A4-70
39	Втулка вала (Для DN 25 - DN 200)	PTFE + 25% Графитовое волокно	
41	Проставка (Для DN 32 - DN 200)	Углеродистая сталь	AISI 304
46	Шайба	AISI 304	AISI 304
72	Кольцо круглого сечения	FKM	
89	Паспортная табличка	Нержавеющая сталь	

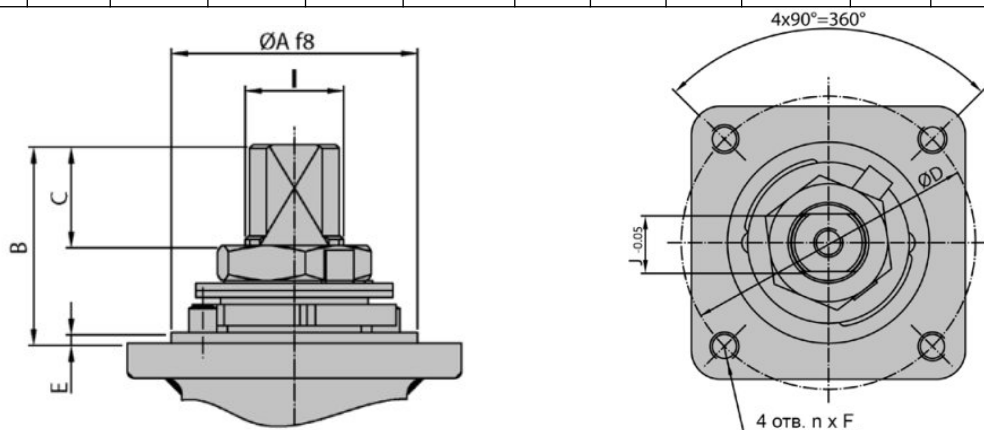
Размеры в мм и массы в кг кранов моделей 516/540



ООО "НОСТ-Солюшенс"
 198095, г. Санкт-Петербург, вн.тер.г. муниципальный округ Измайловское, ш. Митрофаньевское, д. 10, стр. 4, помещ. 1.
 Тел.: +7 (812) 640-90-44 Факс.: +7 (812) 640-90-44
 E-mail: site@nost-solutions.ru
 ИНН 7805362239 КПП 783801001

Модель 516 (PN16)															
DN	ØP	L	L1	ØQ	ØR	n x ØS	ØT	X	Y	h	H	M	N	Масса	Kv
65	65	170	75,5	122	145	4x18	185	3	18	97	169	348	-	16	550
80	80	180	82	138	160	8x18	200	3	20	111	207	445	-	22	1000
100	100	190	90,5	158	180	8x18	220	3	20	133	232	495	118	32	1650
125	125	325	120	188	210	8x18	250	3	22	156	265	698	138	52,5	3000
150	151	350	135	212	240	8x22	285	3	22	183	298	698	160	76	4200
200	203	400	200	268	295	12x22	340	3	24	233	353	868	208	111	9000

Модель 540 (PN40)															
DN	ØP	L	L1	ØQ	ØR	n x ØS	ØT	X	Y	h	H	M	N	Масса	Kv
15	15	115	53	45	65	4x14	95	2	16	46	111	164	-	2,8	20
20	20	120	52	58	75	4x14	105	2	18	53	118	164	-	3,8	20
25	25	125	48,5	68	85	4x14	115	2	18	58	130	164	-	5	75
32	32	130	54	78	100	4x18	140	2	18	66,5	131	210	-	7	130
40	40	140	55	88	110	4x18	150	3	18	76	148	213	-	9	170
50	50	150	61	102	125	4x18	165	3	20	83,5	155	213	-	12	270
65	65	170	75,5	122	145	8x18	185	3	22	97	169	348	-	17	550
80	80	180	74,5	138	160	8x18	200	3	24	111	207	445	-	23	1000
100	100	190	91	162	190	8x22	235	3	24	133	232	495	118	35	1650
125	125	325	120	188	220	8x26	270	3	26	156	265	698	138	57	3000
150	151	350	135	218	250	8x26	300	3	28	183	298	698	160	83,5	4200



Присоединение привода									
DN	ISO 5211	ØA	B	C	ØD	n x F	E	I	J
15	F05	35	11,2	5	50	4x M6	1,5	M12x1.5	9
20	F05	35	14,7	8,5	50	4x M6	1,5	M12x1.5	9
25	F05	35	22,7	9,5	50	4x M6	1,5	M12x1.5	9
32	F05	35	32	13	50	4x M6	1,5	M16x1.5	12
40	F07	55	41,5	18,3	70	4x M8	3	M18x1.5	13

ООО "НОСТ-Солюшенс"
 198095, г. Санкт-Петербург, вн.тер.г. муниципальный округ Измайловское, ш. Митрофаньевское, д. 10, стр. 4, помещ. 1.
 Тел.: +7 (812) 640-90-44 Факс.: +7 (812) 640-90-44
 E-mail: site@nost-solutions.ru
 ИНН 7805362239 КПП 783801001

50	F07	55	41,5	18,3	70	4x M8	3	M18x1.5	13
65	F07	55	44	18,6	70	4x M8	3	M22x1.5	16
80	F10	70	44,5	18,6	102	4x M10	3	M25x1.5	18
100	F10	70	56,5	27,8	102	4x M10	3	M28x1.5	20
125	F12	85	56	24,8	125	4x M12	3	M35x2	25
150	F12	85	68	37,1	125	4x M12	3	M40x2	29
200	F14	100	72	36,5	140	4x M16	4	M45x2	32

Крутящие моменты в Н х м кранов моделей 516/540

Модель 516 (PN 16)							
DN	BTO	RTO	ETO	BTC	RTC	ETC	MAST
	Момент при срыве на открытие	Момент при перестановке на открытие	Момент окончания открытия	Момент при срыве на закрытие	Момент при перестановке на закрытие	Момент окончания закрытия	Максимально допустимый момент на валу
65	61	31	37	46	31	49	176
80	97	49	58	73	49	78	246
100	133	67	80	100	67	106	305
125	226	113	136	170	113	181	607
150	320	160	192	240	160	256	974
200	694	347	416	521	347	555	1387

Модель 540 (PN 40)							
DN	BTO	RTO	ETO	BTC	RTC	ETC	MAST
	Момент при срыве на открытие	Момент при перестановке на открытие	Момент окончания открытия	Момент при срыве на закрытие	Момент при перестановке на закрытие	Момент окончания закрытия	Максимально допустимый момент на валу
15	11	6	7	8	6	9	26
20	14	7	8	11	7	11	26
25	20	10	12	15	10	16	26
32	25	13	15	19	13	20	69
40	33	17	20	25	17	26	85
50	46	23	28	35	23	37	85
65	66	33	40	50	33	53	176
80	116	58	70	87	58	93	246
100	171	86	103	128	86	137	305
125	283	142	170	212	142	226	607
150	463	232	278	347	232	370	974

Области применения кранов моделей 516/540 в зависимости от сочетания давления и температуры рабочей среды для различных материалов седел.

