

Запорные вентили с сальфонным уплотнением серии BGV 116

Описание

Запорные вентили с сальфонным уплотнением типоряда BGV 116 предназначены для использования на таких средах как пар, газы и различные жидкости: конденсат, вода и др. Клапаны BGV 116 по умолчанию поставляются с дросселирующим плунжером и стопорным устройством. Могут поставляться вентили BGV 116 с плоским плунжером.

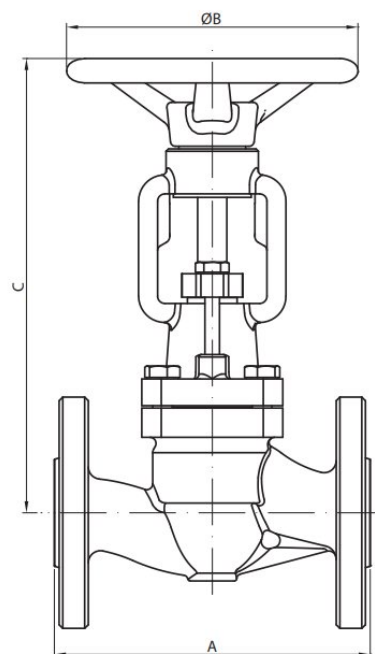
Вентили изготавливаются номинальных размеров от Ду15 до Ду200 с фланцами от Ру16.

Технические характеристики

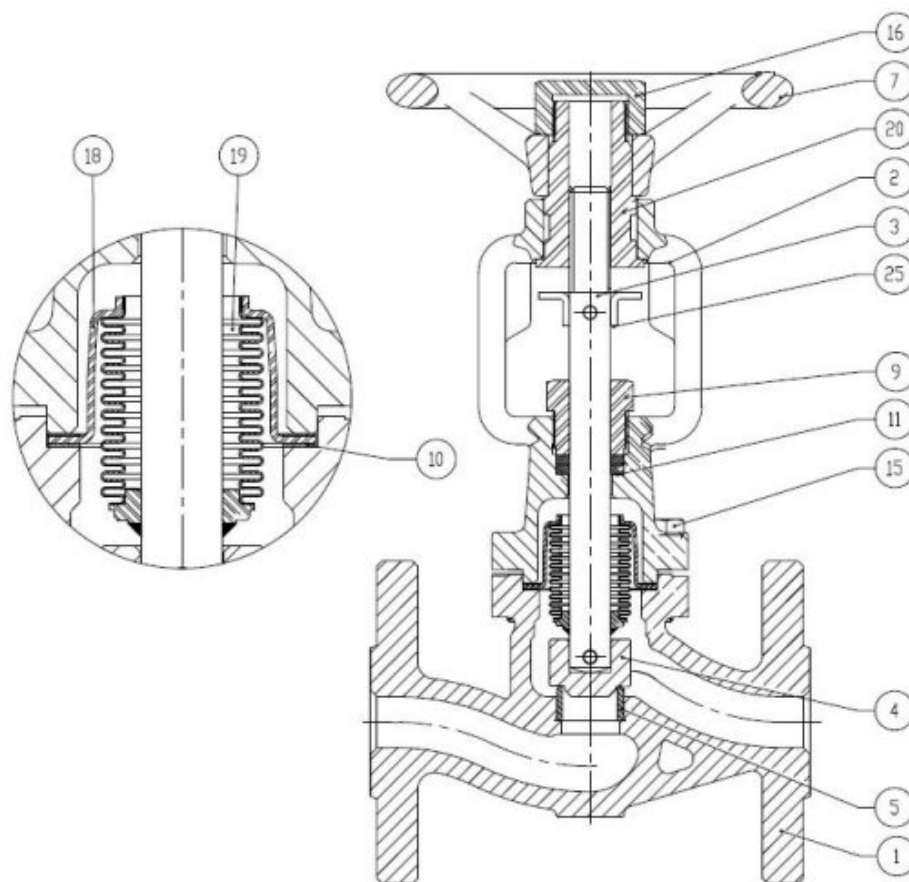
Модель	Номинальное давление	Материал	Номинальный размер
BGV116	PN16	Высокопрочный чугун	DN15~DN200

Размеры

DN	A	C	ØB	Kv	Масса
15	130	190	120	3,8	3,2
20	150	195	120	7	4,4
25	160	220	140	10	4,8
32	180	219	140	19	6,1
40	200	256	180	35	11
50	230	265	180	43	13
65	290	328	200	60	21
80	310	341	200	110	26,4
100	350	376	250	146	40
125	400	488	275	210	53,5
150	480	531	275	300	81
200	600	685	400	670	154



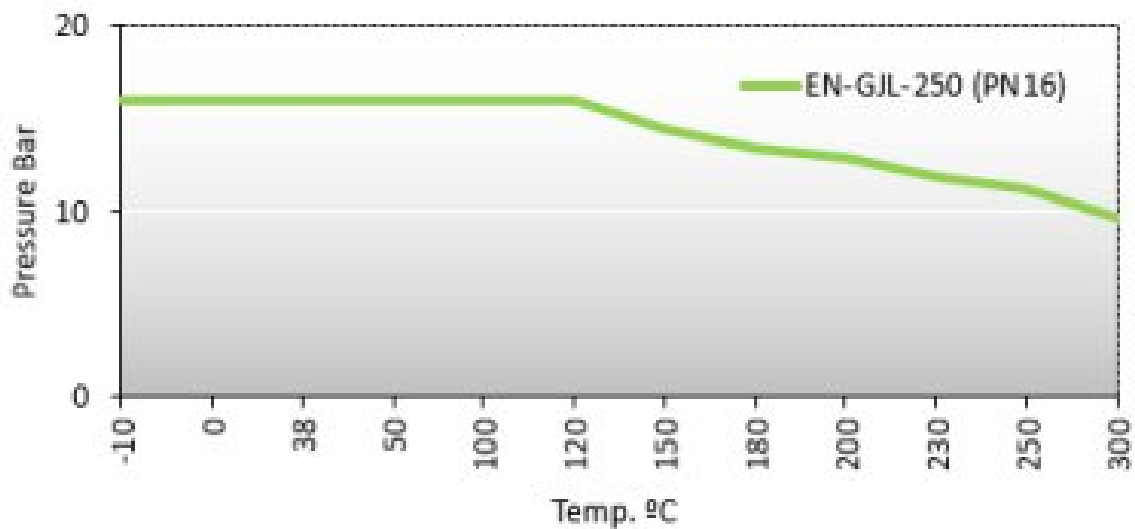
Стандартное материальное исполнение запорных клапанов модели BGV116



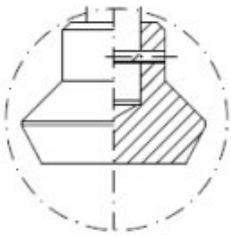
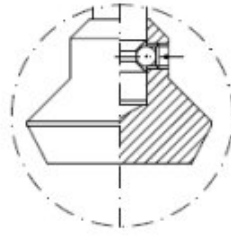
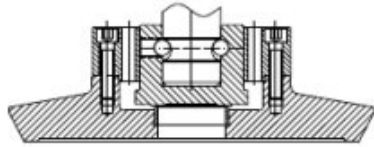
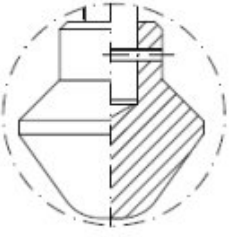
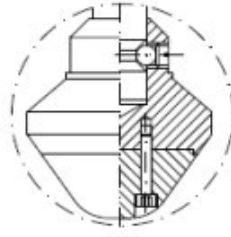
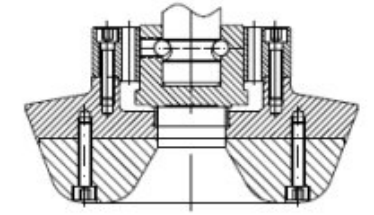
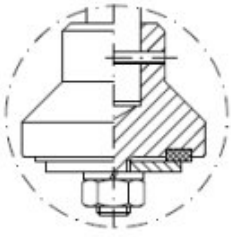
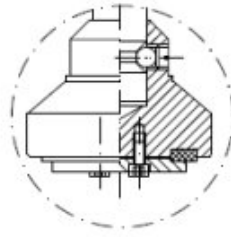
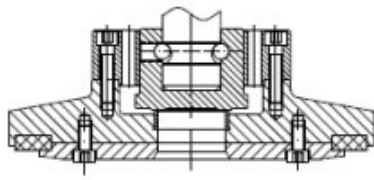
Спецификация материалов

Поз.	Наименование	Материалы BGV116		
		DN 15-50	DN 65-100	DN 125-200
1	Корпус	EN-GJS400-18		1.0619
2	Крышка	1.0619	EN-GJS400-18	EN-GJL250
3	Шпindelь	X 12 CrNi S 18.8		
4	Диск	X 20 Cr 13		
5	Седло	X 22 CrNi 17		
7	Маховик	EN-GJS 400		
9	Гайка сальника	1.1191 + ZP		
10	Прокладка	Графит		
11	Набивка сальника	Графит		
15	Болты	5.6		
16	Гайка	1.1191+ZP		
18	Стакан	X 12 CrNi S 18.8		
19	Сильфон	1.4571		
20	Резьбовая втулка	1.1191+HT65		
25	Стопор	S235JR+ZP		

Области применения запорных вентилей серии BGV 116



Варианты исполнения затворов вентилей BGV

DN 15 TO DN 65	DN 80 TO DN 150	DN 200
STANDARD DISC		
		
TYPE A (THROTLING PLUG)		
		
TYPE B (DISC WITH SOFT SEAT)		
		
TYPE C (THROTLING PLUG + SOFT SEAT)		
