

Запорные вентили с сальфонным уплотнением серии BGV 340

Описание

Запорные вентили с сальфонным уплотнением типоряда BGV 340 предназначены для использования в таких средах как пар, газы и различные жидкости: конденсат, вода и др. Клапаны BGV 340 по умолчанию поставляются с дросселирующим плунжером и стопорным устройством. Могут поставляться вентили BGV 340 с плоским плунжером.

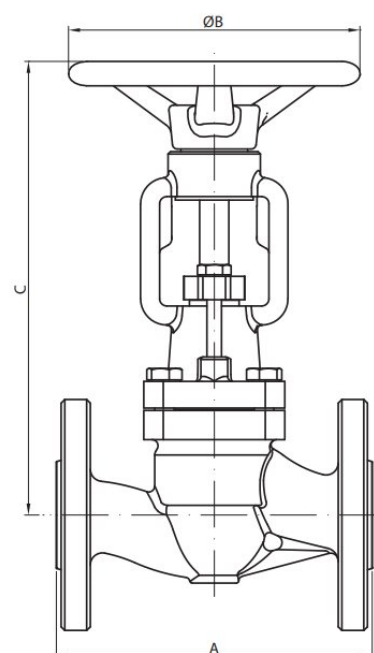
Вентили изготавливаются номинальных размеров от Ду15 до Ду200, с фланцами Ру40.

Технические характеристики

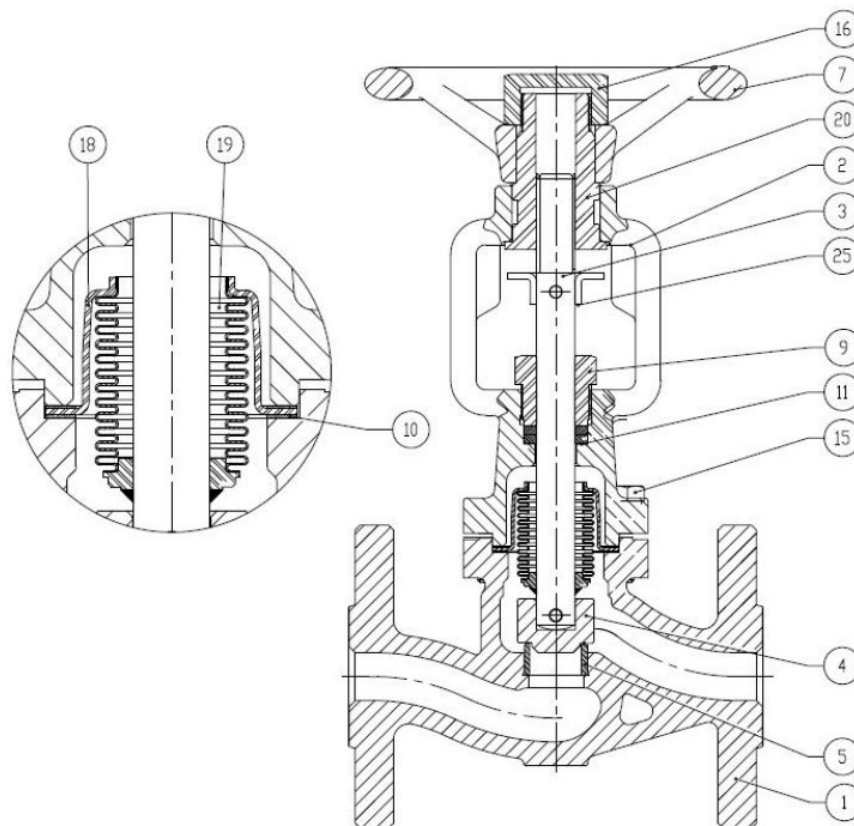
Модель	Номинальное давление	Материал	Номинальный размер
BGV340	PN40	Углеродистая сталь	DN15~DN200

Размеры

DN	A	C	ØB	Kv	Масса
15	130	190	120	3,8	3,7
20	150	195	120	7	4,8
25	160	220	140	10	6,8
32	180	219	140	19	7,8
40	200	256	180	35	13
50	230	265	180	43	15,5
65	290	328	200	60	23
80	310	341	200	110	28
100	350	376	250	146	43
125	400	488	275	210	68
150	480	531	275	300	100
200	600	685	400	670	202

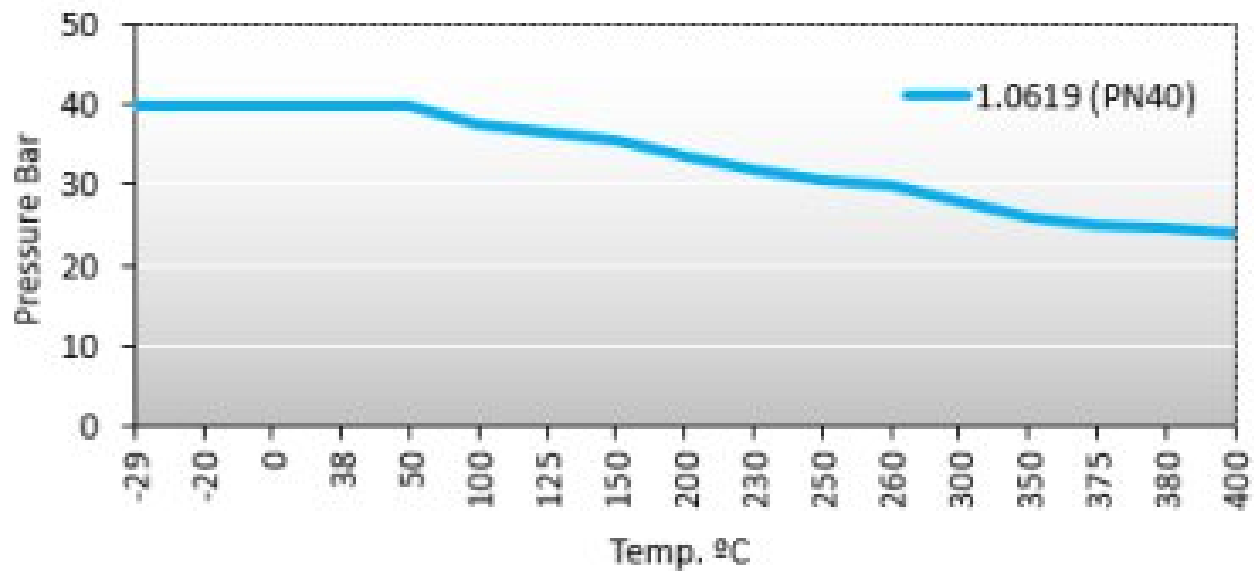


Стандартное материальное исполнение запорных клапанов модели BGV340

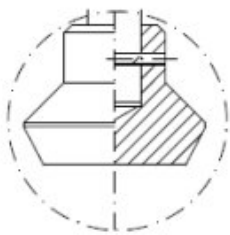
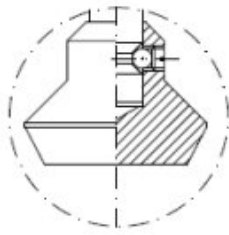
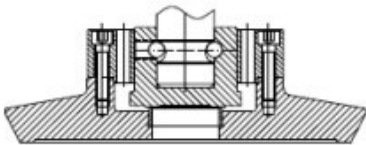
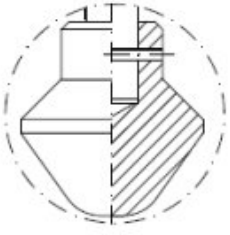
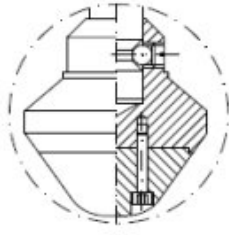
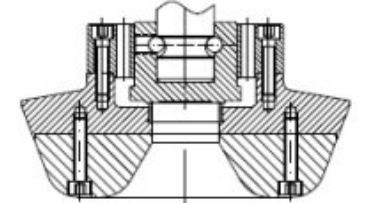
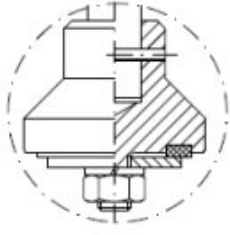
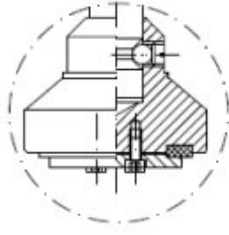
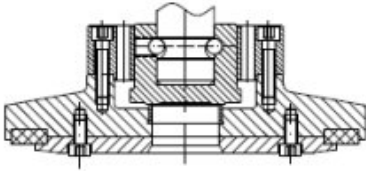


Поз.	Наименование	Материалы BGV340
		DN15-DN200
1	Корпус	1.0619
2	Крышка	1.0619
3	Шпindelь	X 12 CrNi S 18.8
4	Диск	X 20 Cr 13
5	Седло	X 22 CrNi 17
7	Маховик	EN-GJS 400
9	Гайка сальника	1.1191+ZP
10	Прокладка	Графит
11	Набивка сальника	Графит
15	Болты	A 193 B7M
16	Гайка	1.1191+ZP
18	Стакан	X 12 CrNi S 18.8
19	Сильфон	1.4571
20	Резьбовая втулка	1.1191+HT65
25	Стопор	S235JR+ZP

Области применения запорных вентилей серии BGV 340



Варианты исполнения затворов вентилей BGV 340

DN 15 TO DN 65	DN 80 TO DN 150	DN 200
STANDARD DISC		
		
TYPE A (THROTTLING PLUG)		
		
TYPE B (DISC WITH SOFT SEAT)		
		
TYPE C (THROTTLING PLUG + SOFT SEAT)		
