

Расходомер SteaMon.

Описание

Расходомер SteaMon-это устройство для измерения расхода насыщенного пара. Это расходомер вихревого типа и может измерять как объемный, так и массовый расход.

Размеры и соединения

DN 25, 40, 50, 80,100

Соединения: межфланцевые

Ограничения применения

Температура окружающей среды	-20 до 70 С
Рабочая температура	-20...+209 С
Измеряемая среда	Насыщенный пар
Компенсация плотности	Внутренняя для насыщенного пара
Максимальное давление	17,5 бар

Технические характеристики

Измерение массового расхода	В потоке для насыщенного пара с температурой до 210 град. С. На основе показаний датчика объемного расхода и встроенного датчика температуры.
Точность измерения температуры	$\pm 0,3\%$ от измеренного значения
Токовый выход	Программируемый. Гальванически развязан от цепи питания
Ток	4 - 20 мА соответствует 0 и максимальному заданному расходу
Точность	$\pm 0,02$ мА
Температурный коэффициент	$\pm 0,02$ мА / град С
Влияние напряжения питания	0,0001% от полной шкалы измерения для диапазона изменения напряжения 15-36 В

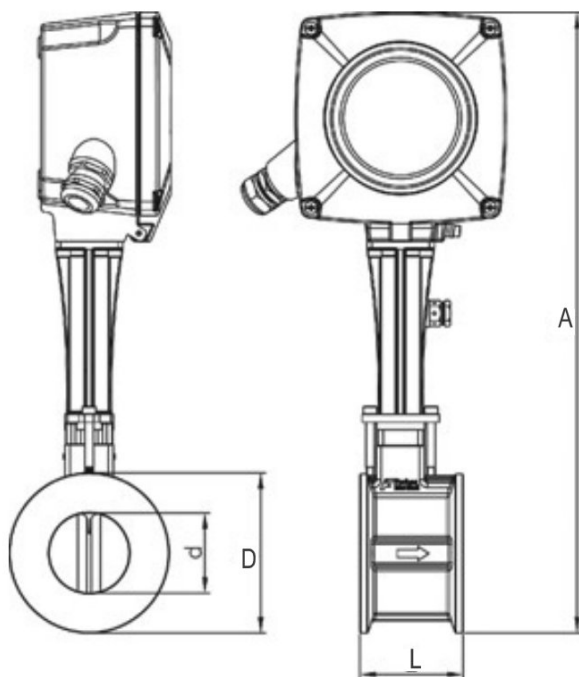
Монтажные особенности

Расходомер может быть установлен на горизонтальную и вертикальную трубу. Минимальные требования к длине свободных участков трубопровода* для корректного измерения расхода.

Вход	>20 x DN
Выход	>5 x DN

* Длина свободных участков трубопровода может быть уменьшена за счёт установки струевыпрямителя.

Габаритно-массовые характеристики:



Размер (DN)	d	D	A	L	Вес
25	24	60	353	65	2,7 кг
40	38	80	370	65	3,4 кг
50	50	100	386	65	4 кг
80	74	130	413	65	4,7 кг
100	97	158	438,5	65	5,6 кг

Материалы

Сенсор	CF8
Электронный блок	Алюминий
Сенсорная прокладка	1,4435

SteaMon таблица измеряемых расходов для насыщенного пара.

Р бар	Т °С	Р кг/м ²	Размер					Скорость Мин.-Ср.- Макс.(м/с)
			Поток Мин.-Ср.-Макс.(кг/ч)					
			1"	1,5"	2"	3"	4"	
0,5	111,6	0,87	10-64-71	26-160-284	45 - 277 - 492	98 - 606 - 1077	169 -1041 - 1851	7.3 - 45.0-80.0
1,0	120,4	1,14	12-83-92	30-209-371	51 - 361 - 642	112 - 791 - 1407	193 -1360 - 2417	6.4 - 45.0 - 80.0
1,5	127,6	1,40	13-102-114	33-257-457	57 - 445 - 791	125 - 974 - 1732	214 -1674 - 2976	5.8 - 45.0 - 80.0
2,0	133,7	1,66	14-121-135	36-305-541	62 - 527 - 937	136 - 1155 - 2053	233 -1984 - 3527	5.3 - 45.0 - 80.0
2,5	139,0	1,91	15-140-156	38-352-625	67 - 609 - 1082	146 - 1334- 2371	251 - 2292 - 4074	4.9 - 45.0 - 80.0
3,0	143,8	2,17	16-159-177	41-399-708	71 - 690 - 1227	155 - 1511- 2687	267 - 2597 - 4616	4.6 - 45.0 - 80.0
3,5	148,0	2,42	17-178-197	43-445-791	75 - 771 - 1370	164 - 1688- 3000	282 - 2900 - 5155	4.4 -45.0 - 80.0
4,0	152,0	2,67	18-196-218	46-491-874	79 - 851 - 1512	173 - 1853- 3313	296 - 3202 - 5692	4.2 -45.0 - 80.0
4,5	155,6	2,93	19-214-238	48-538-955	82 - 930 - 1654	180 - 2038- 3623	310 - 3502 - 6225	4.0 - 45.0 - 80.0
5,0	158,9	3,17	20-233-259	50-583-1037	86 - 1010 - 1795	188 - 2212- 3933	323 - 3801 - 6757	3.8 - 45.0 - 80.0
5,5	162,1	3,42	21-251-279	51-629-1118	89 - 1089 - 1936	195 - 2386- 4241	335 -4099 - 7287	3.7 - 45.0 - 80.0
6,0	165,1	3,67	21-269-299	53-675-1199	92 - 1168 - 2077	202 - 2558- 4548	347 -4396 - 7815	3.6 - 45.0 - 80.0
6,5	167,9	3,92	22-287-319	55-720-1280	95 - 1247 - 2217	209 - 2731- 4855	359 -4693 - 8342	3.4 - 45.0 - 80.0
7,0	170,5	4,17	23-305-339	57-766-1361	98 - 1325- 2356	215 - 2903- 5161	370 -4988 - 8868	3.3 - 45.0 - 80.0
7,5	173,0	4,41	23-323-359	58-811-1442	101 - 1404 - 2496	222 - 3075- 5467	381 - 5283 - 9393	3.2 - 45.0 - 80.0
8,0	175,5	4,66	24-341-379	60-856-1522	104 - 1482 - 2635	228 - 3247- 5772	391 - 5578 - 9917	3.2 - 45.0 - 80.0
8,5	177,8	4,91	25-360-399	62-901-1602	107 - 1560 - 2774	234 - 3418- 6076	402 - 5873 - 10440	3.1 -45.0 - 80.0
9,0	180,0	5,15	25-378-419	63-946-1682	109 - 1638 - 2913	239 - 3589- 6380	411 - 6166 -10963	3.0 - 45.0 - 80.0
9,5	182,1	5,40	26-395-439	65-991-1763	112 - 1716 - 3052	245 - 3760- 6684	421 - 6460 -11485	2.9 -45.0 - 80.0
10,0	184,2	5,64	26-413-459	66-1036-1843	114 - 1794 - 3190	251 - 3931- 6988	431 - 6754-12006	2.9 -45.0 - 80.0
10,5	186,1	5,89	27-431-479	68-1081-1904	117 - 1872 - 3296	256 - 4101- 7220	440 - 7047 -12406	2.8 - 45.0 - 79.2
11,0	188,0	6,13	27-449-499	69-1126-1943	119 - 1950 - 3364	261 - 4272- 7369	449 - 7340 -12661	2.8 - 45.0 - 77.6
11,5	189,9	6,38	28-467-519	70-1171-1982	122 - 2028 - 3431	266 - 4442- 7514	458 - 7633 -12911	2.7 -45.0 - 76.1
12,0	191,7	6,62	29-485-539	72-1216-2019	124 - 2106 - 3496	271 - 4613- 7657	466 - 7925 -13157	2.6 -45.0 - 74.7
12,5	193,4	6,86	29-503-559	73-1261- 2056	126 - 2184 -3560	276 - 4783- 7797	475 - 8218 -13397	2.6 -45.0 - 73.4
13,0	195,1	7,11	30-521-579	74-1306- 2092	128 - 2261- 3623	281 - 4953- 7935	483 - 8511-13634	2.6 -45.0 - 72.1
13,5	196,8	7,35	30-539-599	75-1351- 2128	131 - 2339 - 3684	286 - 5124- 8070	492 - 8804 -13866	2.5 -45.0 - 70.9
14,0	198,4	7,60	31-557-619	77-1396- 2163	133 - 2417 - 3745	291 - 5294- 8203	500 - 9096 -14095	2.5 -45.0 -69.7
14,5	199,9	7,84	31-575-639	78-1441- 2198	135 - 2495- 3805	296 - 5464- 8334	508 - 9389 -14320	2.4 -45.0 -68.6
15,0	201,5	8,09	32-593-659	79-1486- 2232	137 - 2572 - 3864	300 - 5635- 8468	516 - 9682 -14542	2.4 -45.0 -67.6
15,5	202,9	8,33	32-611-678	80-1531- 2265	139 - 2650 - 3922	305 - 5805- 8590	523 - 9975 -14760	2.4 -45.0 -66.6
16,0	204,4	8,58	33-629-698	81-1576- 2298	141 - 2728 - 3979	309 - 5976- 8715	531 -10268 -14875	2.3 - 45.0 - 65.6
16,5	205,8	8,82	33-647-718	83-1621 - 2331	143 - 2806 - 4035	313 - 6246 - 8839	538 -10561 -15187	2.3 - 45.0 - 64.7
17,0	207,2	9,07	33-664-738	84-1666- 2363	145 - 2884 - 4091	318 - 6317- 8951	546 -10854 -15397	2.3 - 45.0 - 63.8
17,5	208,5	9,31	34-682-758	85-1711- 2395	147 - 2962 - 4146	322 - 6488- 9084	553 -11147 -15804	2.2 - 45.0 - 63.0