

FMMST63

Термостатический конденсатоотводчик

Описание

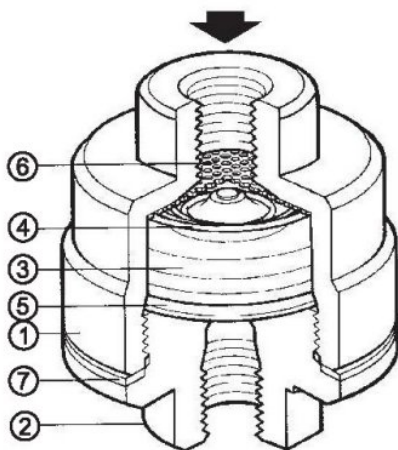
FMMST63 представляют собой ремонтпригодные термостатически капсульные конденсатоотводчики из нержавеющей стали уравновешенные по давлению. Они предназначены для использования при относительно небольших нагрузках по конденсату.

Размеры и трубные соединения

1/4" и 1/2" (резьба BSPT)

Ограничивающие условия

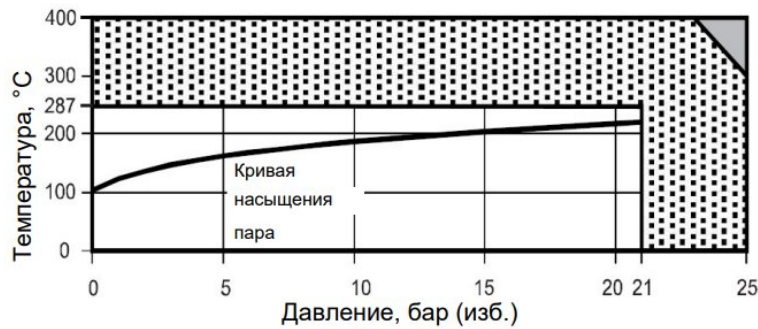
МРД/МДД — Макс. рабочее/допустимое давление	21 бар (изб.) при 287 С
МРТ/МДТ — Макс. рабочая/допустимая температура	287 С при 21 бар (изб.)
Минимальная рабочая температура	0 С
Максимальное давление при холодных гидравлических испытаниях	32 бар (изб.)





Материалы

№	Деталь	Материал	Стандарт
1	Корпус	Аустенитная сталь	ASTM A276 SS316
2	Крышка	Нержавеющая сталь	ASTM A276 SS420
3	Капсула	Нержавеющая сталь	
4	Пружина	Нержавеющая сталь	ASTM A276 SS302
5	Разделительная пластина	Нержавеющая сталь	ASTM A276 SS 304
6	Сетка фильтра с отверстиями 0,8 мм	Нержавеющая сталь	ASTM A743 SS 304
7	Прокладка	Нержавеющая сталь	ASTM A240 SS304

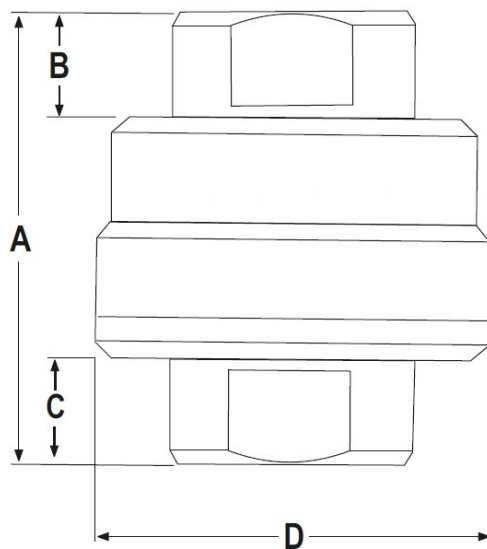
Рабочий диапазон



 Изделие **нельзя** использовать в этой области.
 Изделие **нельзя** использовать в этой области, поскольку это может привести к повреждению внутренних компонентов.

Конденсатоотводчики поставляются с капсулой типа С — температура срабатывания примерно на 6 град С ниже температуры насыщения пара.

Примечание: другие типы капсул (-12 и -24 град С) могут поставляться по запросу.



Размеры(приблизительно в мм)

Размер (DN)	A	B	C	D	Вес (кг)
1/4"	61,0	11,5	14	47	0,7
1/2"	61,0	11,5	14	47	0,7

Примечание

Конденсатоотводчики FMMST63 с капсулой предназначен для установки на вертикальной линии с входом в верхней и выходом в нижней части. Это обеспечивает самодренирование. Перед конденсатоотводчиком необходимо предусмотреть участок трубопровода достаточной длины для скопления конденсата.