

Электрические линейные приводы NOST серии MS

Описание

Электрические прямоходные трехпозиционные приводы NOST серии MS предназначены для дистанционного управления регулирующей или запорной трубопроводной арматурой.

Принцип действия трёхпозиционного электропривода основан на подаче дискретного управляющего сигнала. При действии одного из двух сигналов шток клапана перемещается на открытие/закрытие, при отсутствии сигнала — не меняет положения (останавливается).

Электропривод снабжен блоком концевых выключателей, предназначенных для визуальной или электрической сигнализации конечных положений запорного органа арматуры. Механическое управление осуществляется в том числе при помощи ручного дублера.

Функциональные особенности

MSA

- Автоматическая калибровка положения хода штока
- Панель управления с ЖК дисплеем для местного управления
- Функция самодиагностики: автоматическая запись приводом рабочих параметров
- Концевые выключатели
- Ручной дублер
- Аварийная сигнализация
- Интерфейс связи RS-485*
- Протоколы обмена данными Modbus/HART*

MSV

- Концевые выключатели
- Ручной дублер
- Аварийная сигнализация
- Сигнал обратной связи*
- Низкотемпературное исполнение*
- Потенциометр*

Технические характеристики

Модель MSA	02	04	10	14	25	
Тип управления	Аналоговый 4–20 мА (0–10 В*)					
Сигнал обратной связи	4–20 мА (0–10 В*)					
Скорость, мм/с	0,735		1,0	1,11		
Усилие, кН	2	4	10	14	25	
Ход, мм	50		60	100		
Потребляемая мощность, Вт	220В AC	30	40	75	190	212
	380В AC	30	40	75	160	205
Напряжение, В	220В AC, 380В AC*; 24В AC*			220В AC, 380В AC*		
Монтажное положение	Любое, кроме приводом вниз					
Кабельные вводы	2 x M18*1,5					
Температура окружающей среды, °С	от –10 °С до 60 °С (от –30 °С до 60 °С)					
Степень защиты в соотв. с ГОСТ 14254-96	IP65 (IP67*)					

ООО "НОСТ-Солюшенс"

198095, г. Санкт-Петербург, вн.тер.г. муниципальный округ

Измайловское, ш. Митрофаньевское, д. 10,

стр. 4, помещ. 1.

Тел.: +7 (812) 640-90-44 Факс.: +7 (812) 640-90-44

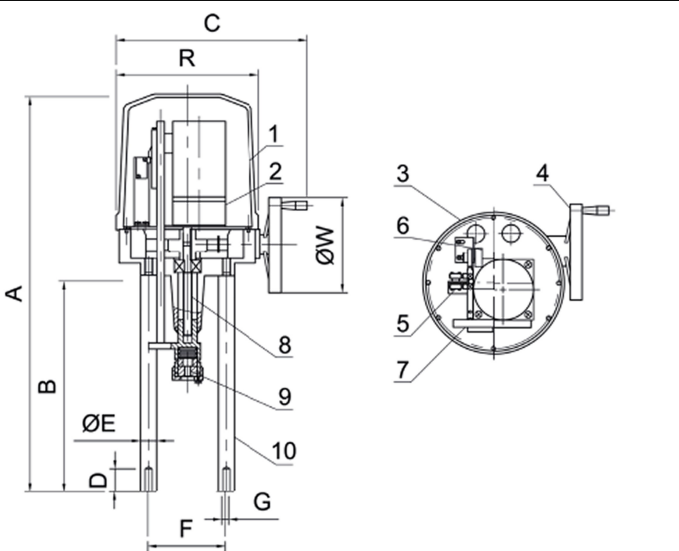
E-mail: site@nost-solutions.ru

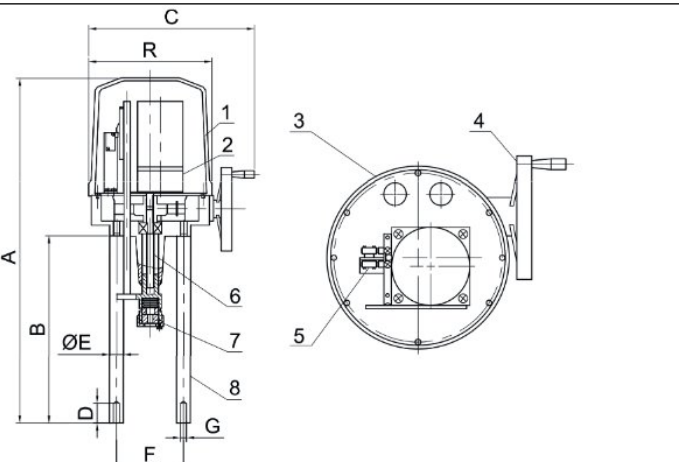
ИНН 7805362239 КПП 783801001

Производитель оставляет за собой право вносить изменения в конструкцию, дизайн и комплектацию изделия без предварительного уведомления

Модель MSV	02	04	10	14	25
Тип управления	Трехпозиционный				
Скорость, мм/с	0,735		1,0	1,11	
Усилие, кН	2	4	10	14	25
Ход, мм	50		60	100	
Потребляемая мощность, Вт	30	40	75	190	212
Напряжение, В	220В AC, 24В DC*			220В AC	
Монтажное положение	Любое, кроме приводом вниз				
Кабельные вводы	2 x M18*1,5				
Температура окружающей среды, °С	от -10 °С до 60 °С (от -30 °С до 60 °С)				
Степень защиты в соотв. с ГОСТ 14254-96	IP65 (IP67*)				

Спецификация материалов

Модель MSA		
№	Наименование	
1	Крышка	
2	Асинхронный двигатель	
3	Плита привода	
4	Ручной дублер	
5	Концевые выключатели	
6	Потенциометр обратной связи	
7	Приборная панель	
8	Шток привода	
9	Присоединительная муфта	
10	Стойка	

Модель MSV		
№	Наименование	
1	Крышка	
2	Асинхронный двигатель	
3	Плита привода	
4	Ручной дублер	
5	Концевые выключатели	
6	Шток привода	
7	Присоединительная муфта	
8	Стойка	

ООО "НОСТ-Солюшенс"

198095, г. Санкт-Петербург, вн.тер.г. муниципальный округ

Измайловское, ш. Митрофаньевское, д. 10,

стр. 4, помещ. 1.

Тел.: +7 (812) 640-90-44 Факс.: +7 (812) 640-90-44

E-mail: site@nost-solutions.ru

ИНН 7805362239 КПП 783801001

Производитель оставляет за собой право вносить изменения в конструкцию, дизайн и комплектацию изделия без предварительного уведомления

Массогабаритные характеристики

Модель MSA	A, мм	B, мм	C, мм	D, мм	R, мм	∅E, мм	F, мм	G	∅W, мм	Масса, кг
02	485	240	275	25	186	20	100	M12x1,75	98	8
04	485	240	275	25	186	20	100	M12x1,75	98	8
10	530	270	300	25	198	20	100	M12x1,75	120	10
14	713	445	333	50	232	32	155	M16x2	120	24,5
25	713	445	333	50	232	32	155	M16x2	120	24,5

Модель MSV	A, мм	B, мм	C, мм	D, мм	R, мм	∅E, мм	F, мм	G	∅W, мм	Масса, кг
02	485	240	275	35	186	20	100	M12x1,75	98	8
04	485	240	275	35	186	20	100	M12x1,75	98	8
10	530	270	300	35	198	20	100	M12x1,75	120	10
14	713	445	333	45	232	32	155	M16x2	120	24,5
25	713	445	333	45	232	32	155	M16x2	120	24,5

ООО "НОСТ-Солюшенс"

198095, г. Санкт-Петербург, вн.тер.г. муниципальный округ

Измайловское, ш. Митрофаньевское, д. 10,

стр. 4, помещ. 1.

Тел.: +7 (812) 640-90-44 Факс.: +7 (812) 640-90-44

E-mail: site@nost-solutions.ru

ИНН 7805362239 КПП 783801001

Производитель оставляет за собой право вносить изменения в конструкцию, дизайн и комплектацию изделия без предварительного уведомления