

Кран шаровой серии КШ453 DN15-DN100

Описание

NOST КШ453 – полнопроходный 2-х составной шаровой кран с плавающим шаром, предназначен для работы в режиме «открыт-закрыт» и могут быть использованы для на различных средах, таких как пар, воздух, конденсат и других не абразивных рабочих средах, нейтральных к материалам шарового крана.

Особенности конструкции

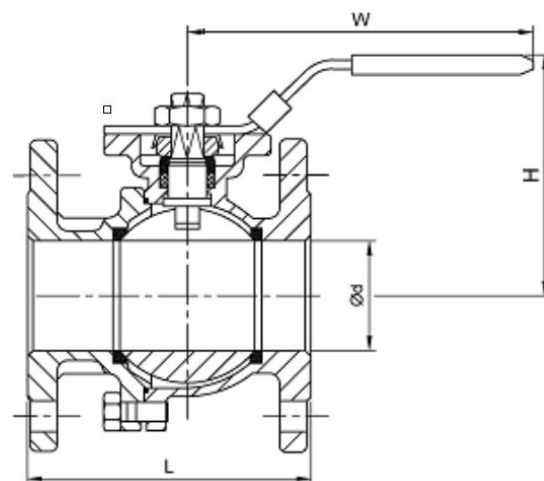
- Мягкое уплотнение седла PTFE
- Ремонтпригодная конструкция крана
- Ограничитель хода
- Рычаг с отверстием под пломбу для предотвращения несанкционированного открытия/закрытия крана
- Фиксатор положения на рычаге для предотвращения случайного открытия/закрытия крана

Технические характеристики

Номинальный диаметр DN	15 - 100
Условное давление PN	40 бар – DN15 - 50
	16 бар – DN65 - 100
Температура рабочей среды	От -60 °С до 200 °С
Рабочая среда	Вода, пар (до 180 °С) , воздух и другие среды, совместимые с материалами конструкции крана
Класс герметичности	«А» по ГОСТ 9544-2015 (Класс герметичности VI)
Тип присоединения	Фланцевый по ГОСТ 33259-2015 (Соответствует PN16, PN40)
Тип управления	Рычаг – стандарт
	Редуктор, электропривод, пневмопривод – по запросу

Массогабаритные и расходные характеристики

DN	L, мм	H, мм	W, мм	ød, мм	Kv, м³/ч	Масса, кг
15	115	75	130	15	22,3	2,38
20	120	80	130	20	42,8	2,8
25	125	95	150	25	80,5	3,9
32	130	110	180	32	102,8	5,6
40	140	135	200	40	222,8	7,1
50	150	142	230	50	411,3	8,9
65	170	157	250	65	642,7	12,1
80	180	183	280	80	1114,0	15,6
100	190	195	320	100	1970,0	20,3



Производитель оставляет за собой право вносить изменения в конструкцию, дизайн и комплектацию изделия без предварительного уведомления

ООО "НОСТ-Солюшенс"

198095, г. Санкт-Петербург, вн.тер.г. муниципальный округ

Измайловское, ш. Митрофаньевское, д. 10,

стр. 4, помещ. 1.

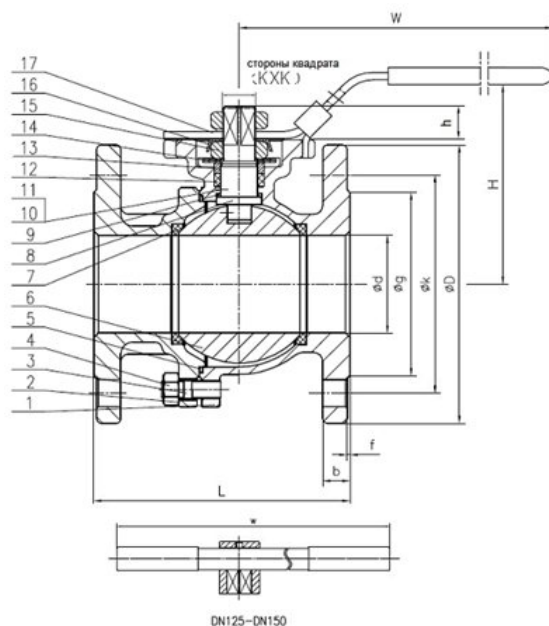
Тел.: +7 (812) 640-90-44 Факс.: +7 (812) 640-90-44

E-mail: site@nost-solutions.ru

ИНН 7805362239 КПП 783801001

Спецификация материалов

№	Наименование	Материал
1	Корпус	Нержавеющая сталь CF8M
2	Крышка корпуса	Нержавеющая сталь SS 316
3	Болт	Нержавеющая сталь SS 304
4	Гайка	Нержавеющая сталь SS 304
5	Прокладка	PTFE
6	Шар	Нержавеющая сталь SS 316
7	Седло	PTFE
8	Шток	Нержавеющая сталь SS 316
9	Упорная шайба	PTFE
10	Пружина	Нержавеющая сталь SS 304
11	Шарик (подшипник)	Нержавеющая сталь SS 304
12	Уплотнение штока	PTFE
13	Сальник	Нержавеющая сталь SS 304
14	Пружинная шайба	Нержавеющая сталь SS 304
15	Гайка	Нержавеющая сталь SS 304
16	Пружинная шайба	Нержавеющая сталь SS 304
17	Рукоятка	Нержавеющая сталь



Производитель оставляет за собой право вносить изменения в конструкцию, дизайн и комплектацию изделия без предварительного уведомления

ООО "НОСТ-Солюшенс"

198095, г. Санкт-Петербург, вн.тер.г. муниципальный округ

Измайловское, ш. Митрофаньевское, д. 10,

стр. 4, помещ. 1.

Тел.: +7 (812) 640-90-44 Факс.: +7 (812) 640-90-44

E-mail: site@nost-solutions.ru

ИНН 7805362239 КПП 783801001