

Дисковые обратные клапаны NOST ОК351

Описание

Дисковые обратный клапаны серии NOST ОК351 из нержавеющей стали с резьбовым соединением. Обратные клапаны могут применяться на различных средах не агрессивных к материалам клапана. Клапаны имеют пару диск-седло в исполнении металл-металл. Наличие направляющей диска предотвращает его перекося.

Особенности конструкции

- Уплотнение «металл по металлу»
- Ремонтпригодная конструкция
- Направляющая диска для предотвращения его перекося

Технические характеристики

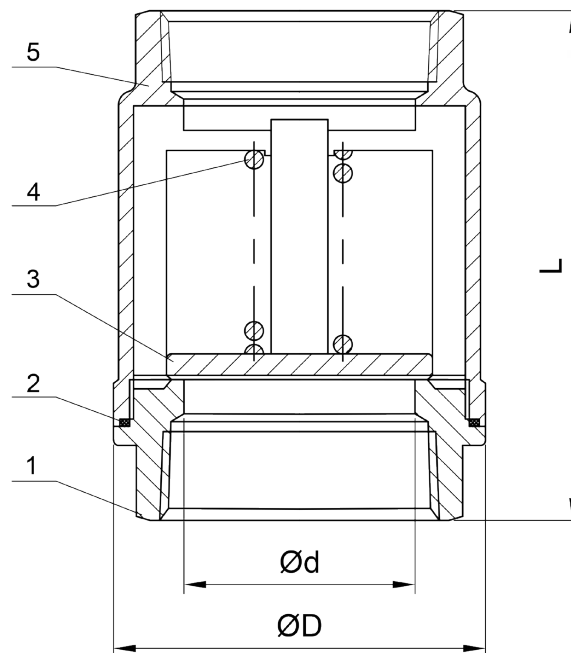
Номинальный диаметр DN	15–25
Условное давление PN	40 бар
Температура рабочей среды	От –60 °С до 200 °С
Рабочая среда	Вода, пар, воздух, нефтепродукты и другие среды, совместимые с материалами конструкции клапана
Давление открытия	0,01–0,05 бар
Тип присоединения	Внутренняя резьба G

Ограничения применения.

Давление рабочей среды	Максимальная температура рабочей среды
26, 4 бар	200 °С
28, 5 бар	150 °С
31,3 бар	100 °С
35,6 бар	50 °С

Спецификация материалов

№	Наименование	Материал
1	Корпус	Нержавеющая сталь CF8M
2	Уплотнение корпуса	PTFE
3	Диск	Нержавеющая сталь SS316
4	Пружина	Нержавеющая сталь SS316
5	Корпус	Нержавеющая сталь SS316



Массогабаритные характеристики

DN	L, мм	ØD, мм	Ød, мм	Kvs, м ³ /ч	Масса, кг
15	58	36	15	4	0,2
20	63	41	20	8	0,2
25	74	47	24,5	10,3	0,3
32	86	56	31,5	18	0,5
40	100	67	40	24	0,7
50	110	82	50	40	1,0