

## Поплавковый конденсатоотводчик с паровым затвором и/или термостатическим воздушником – SOFT31

### Описание

Поплавковый конденсатоотводчик SOFT31 представляет собой чугунный поплавковый конденсатоотводчик с односедельным выпускным клапаном и со встроенным автоматическим воздушником и/или клапаном для выпуска паровой пробки. Доступен с горизонтальными или вертикальными соединением с нисходящим потоком.

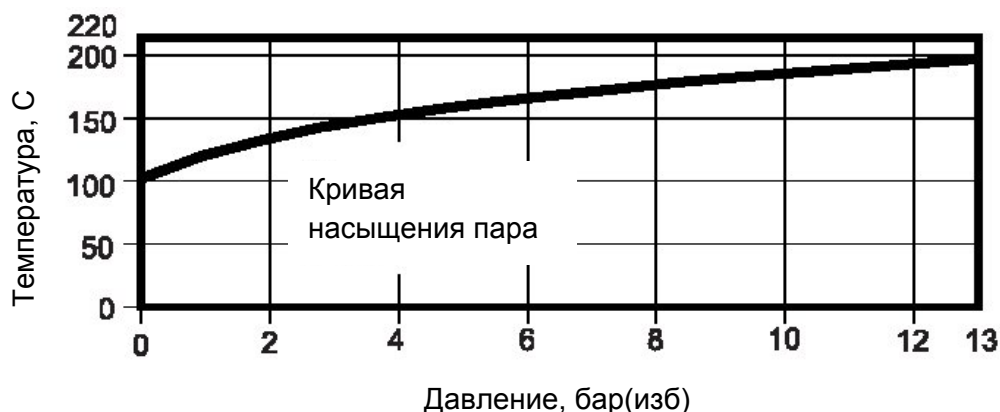
### Размеры и трубные соединения

DN 15, 20 и 25 резьбовые соединения BSPT

### Ограничения применения

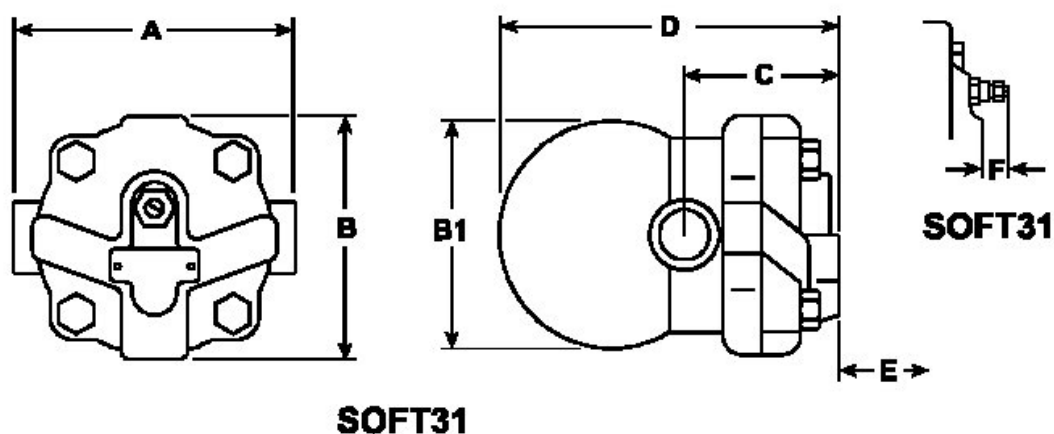
Максимально допустимое давление	13 бар (изб.) при 220 °С
Максимально допустимая температура	220 °С при 13 бар (изб.)
Максимальное рабочее давление	13 бар (изб.)
Максимальная рабочая температура	220 °С при 13 бар (изб.)
Минимальная рабочая температура	0°С
$\Delta$ PMX — Максимальный перепад давления	
SOFT31-4.5	4,5 бар
SCFT31-10	10 бар
SOFT31-13	13 бар
Давление при холодных гидравлических испытаниях	26 бар (изб.)

### Рабочий диапазон



### Массогабаритные характеристики

Размер (DN)	A, мм	B, мм	C, мм	D, мм	E, мм	F, мм	Вес, кг
15	130	109	72	152	120	20	2,9
20	130	109	72	152	120	20	2,9
25	141	109	72	160	135	20	4,0



### Спецификация материалов

№ п/п	Деталь	Материал
1	Крышка	Чугун
2	Болты крышки	В7
3	Прокладка крышки	Безасбестное синтетическое волокно
4	Основание	Чугун
5	Седло магистрального клапана	Нержавеющая сталь
6	Прокладка седла магистрального клапана	Нержавеющая сталь 410
7	Винты магистрального клапана	Нержавеющая сталь 304
8	Шаровой поплавков и рычаг	Нержавеющая сталь 304
9	Элемент воздушника	Нержавеющая сталь 316
10	Паровой затвор	Нержавеющая сталь 410
11	Прокладка парового затвора	Нержавеющая сталь 410
12	Подвижная рама	Нержавеющая сталь 304
13	Сальник парового затвора	Графит

