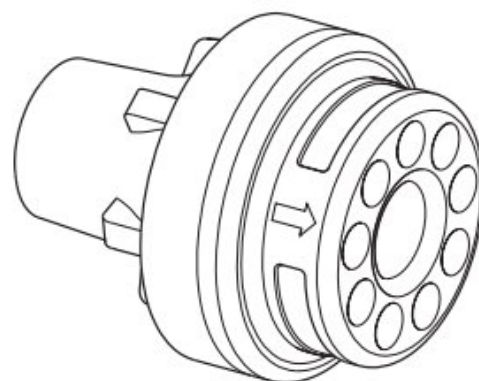


## Паровой инжектор STI30.

### Описание

Инжекторы пара предназначены для впрыскивания пара в воду или технические жидкости с целью бесшумного и эффективного подогрева жидкости. Инжектор втягивает холодную воду, смешивает ее с паром через инжекторное сопло и распределяет полученную горячую воду. При многих вариантах применения циркуляция воды, вызванная инжектором, является преимуществом, обеспечивающим тщательное смешивание и отсутствие температурной стратификации.



Инжекторы STI30 имеют внешнюю резьбу. Для увеличения пропускной способности инжекторы могут устанавливаться в параллель.

### Особенности

- Материал - нержавеющая сталь.
- Идеально подходят для деаэраторов и баков питательной воды.
- Для эффективного нагрева паром воды и других жидкостей.
- Нагрев, смешение и циркуляция при отсутствии движущихся частей

### Доступные размеры

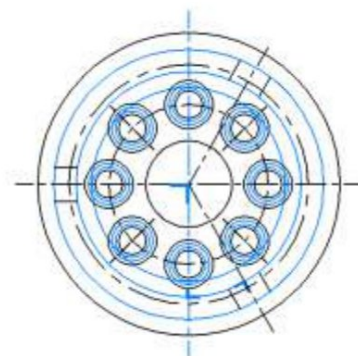
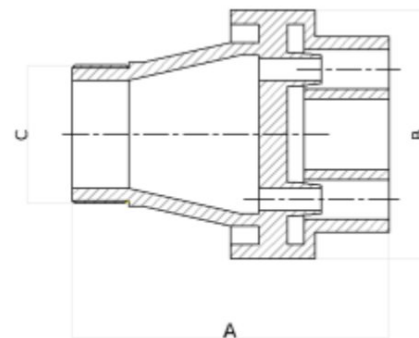
1" (Ду25), 1.1/2" (Ду40)

### Типичные применения

- Бак питательной воды
- Емкостной нагреватель воды

### Габариты

	<b>A</b>	<b>B</b>	<b>C</b>
1" (Ду25)	112	88	1" BSP
1.1/2" (Ду40)	112	88	1.1/2" BSP



## Пропускная способность

Размер инжектора	1" (Ду25)	1.1/2" (Ду40)
Давление пара	Производительность по пару (кг/ч)	
1	128	372
2	157	522
3	252	724
4	315	873
5	369	1012
6	450	1165
7	522	1300
8	576	1458
9	630	1638
10	688	1755
11	747	2025
12	810	2133
13	877	2335
14	940	2439
15	985	2533
16	1053	2758
17	1102	2880