

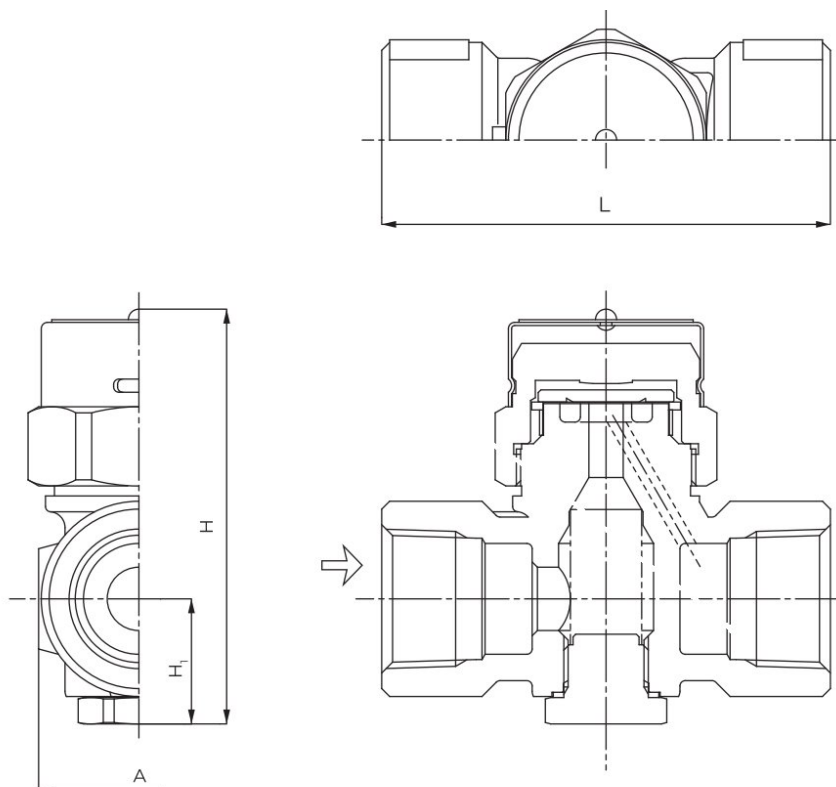
TSD42 конденсатоотводчик термодинамический

Особенности

- Изготовлен из нержавеющей стали.
- Оснащён биметаллическим элементом, обеспечивающим эффективный отвод воздуха и холодного конденсата при пусках.
- Оснащён изолирующей крышкой, позволяющей избежать частых срабатываний и способствующей продлению срока эксплуатации конденсатоотводчика.
- Может монтироваться как на горизонтальных, так и на вертикальных линиях
- Оснащён встроенным фильтром.

Технические характеристики

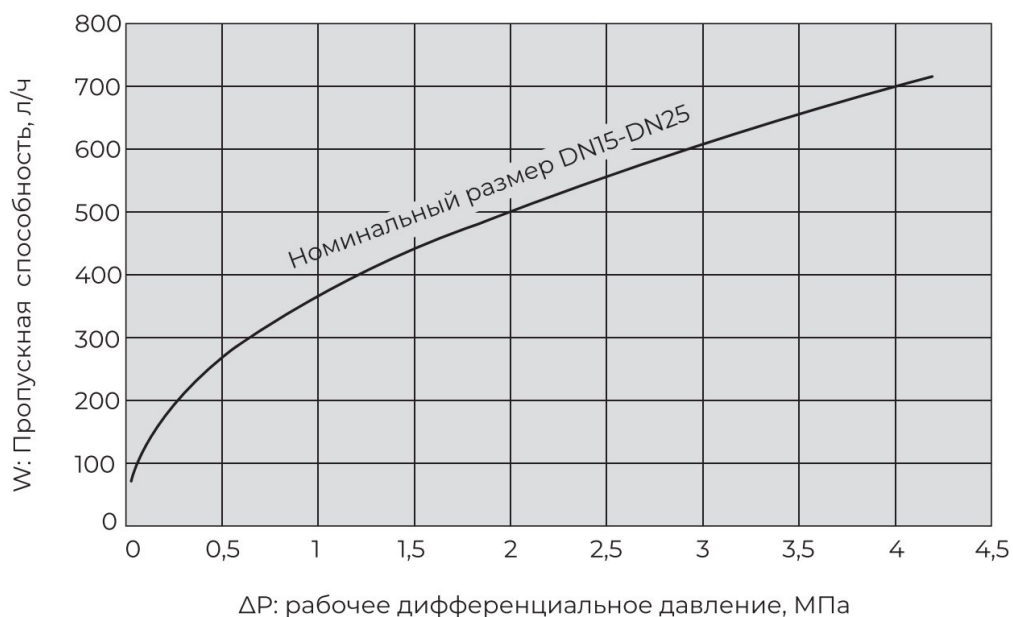
Размеры	1/2" ... 1"	
Присоединение	Резьба NPT, BSPT	
Рабочее давление	0,035-4,2 МПа	
Допустимое противодавление	Не более 50% входного давления	
Максимальная рабочая температура	425 С	
Материал	Корпус	Нержавеющая сталь SCS2A
	Диск, седло	Нержавеющая сталь SUS420JA



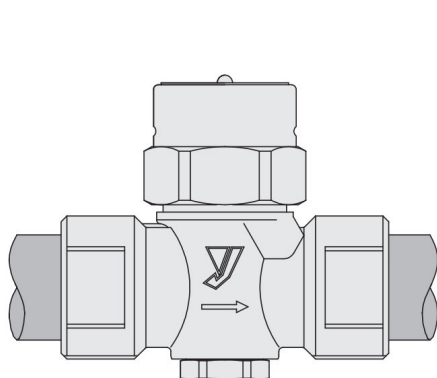
Размеры и масса

DN	L, мм	H, мм	H ₁ , мм	A, мм	Вес, кг
15 (1/2")	78	76	23	32	0,6
20 (3/4")	85	79	24	38	0,7
25 (1")	95	86	27,5	45	0,9

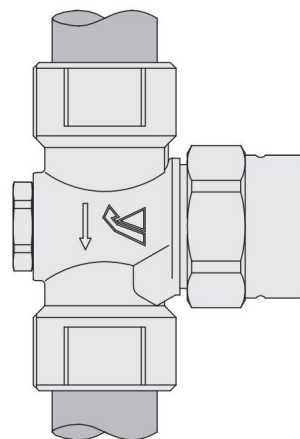
График максимальной постоянной производительности



Монтажное положение



Горизонтально



Вертикально