

Поплавковые конденсатоотводчики TSF-11

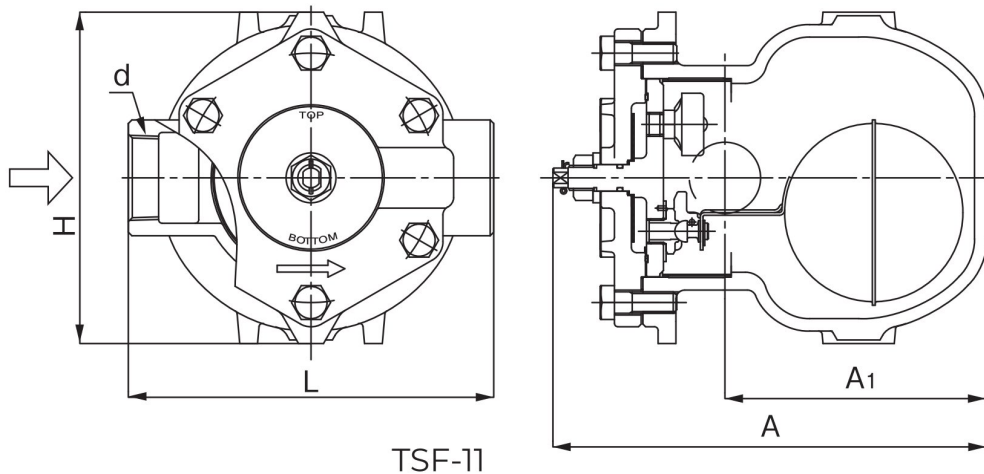
Особенности

- Модель TSF-11 может эффективно отводить конденсат без подтопления парового пространства теплообменного аппарата.
- Встроенный термостатический воздушник обеспечивает эффективное удаление воздуха и сокращает время прогрева.
- Коррозионная стойкость и долговечность за счет того, что все основные детали изготовлены из нержавеющей стали.
- Конструкция конденсатоотводчика позволяет устанавливать его как на горизонтальных, так и на вертикальных участках трубопровода. Переключение направления потока обеспечивается с помощью встроенного механизма.
- Конденсатоотводчик легко обслуживать. Корпус с основным механизмом легко снять без демонтажа конденсатоотводчика с трубопровода.

Конденсатоотводчики TSF-11 выпускаются с корпусом из чугуна или нержавеющей стали, с резьбовым или фланцевым соединением.

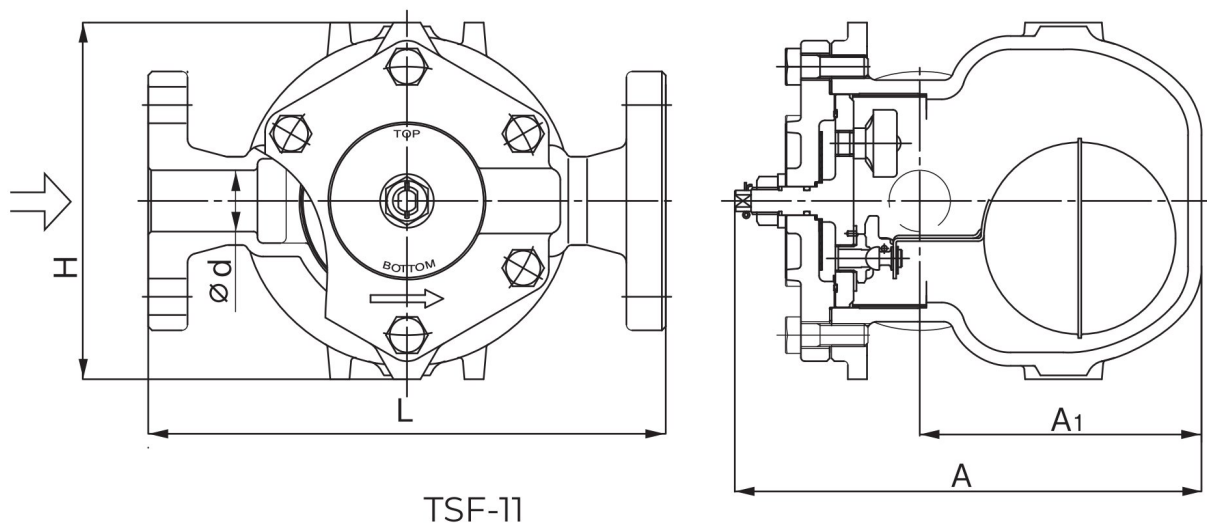
Технические характеристики

Модель		TSF-11	TSF-11F	TSF-11SF
Номинальный размер		DN25-DN50		
Максимальное рабочее давление		2,1 МПа		
Рабочий перепад давления		0,01~0,5 МПа 0,01~1,0 МПа 0,01~2,1 МПа		
Макс. температура		220 С		
Материал	Корпус	Ковкий чугун		Нержавеющая сталь
	Поплавков	Нержавеющая сталь		
	Клапан, седло клапана	Нержавеющая сталь		
Соединение		Резьбовое BSPT	Фланцевое PN25	Фланцевое PN25



Основные параметры TSF-11

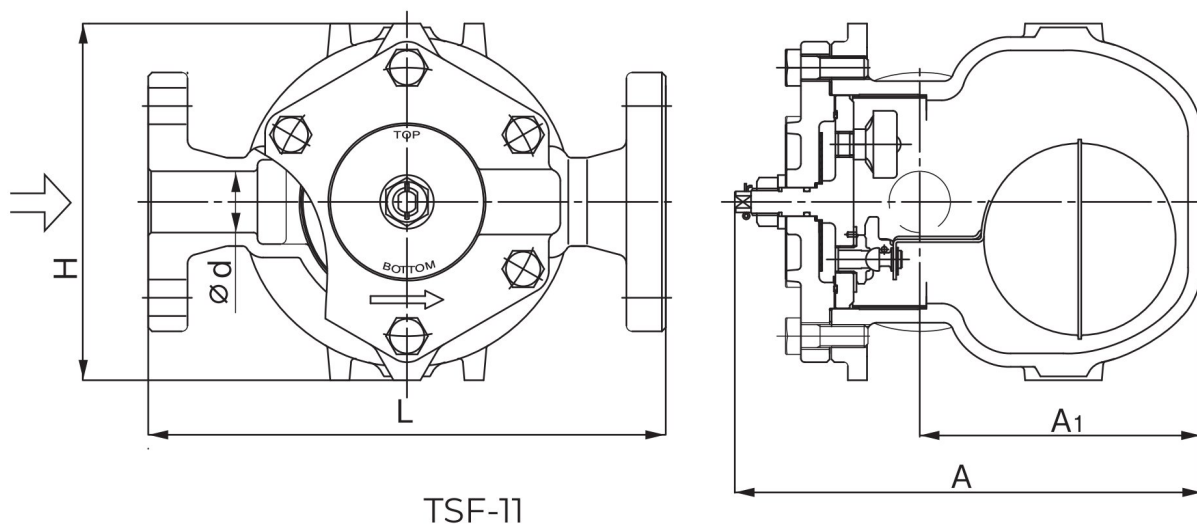
DN	d, мм	L, мм	A, мм	A ₁ , мм	H, мм	Вес, кг
25	1"	190	244	147	186	9,9
32	1-1/4"	190	244	147	186	10,0
40	1-1/2"	205	244	147	186	10,2
50	2"	220	244	147	186	10,5



Основные параметры TSF-11F

DN	d, мм	L, мм	A, мм	A ₁ , мм	H, мм	Вес, кг
25	25	270	244	147	186	13,4
32	32	270	244	147	186	14,1

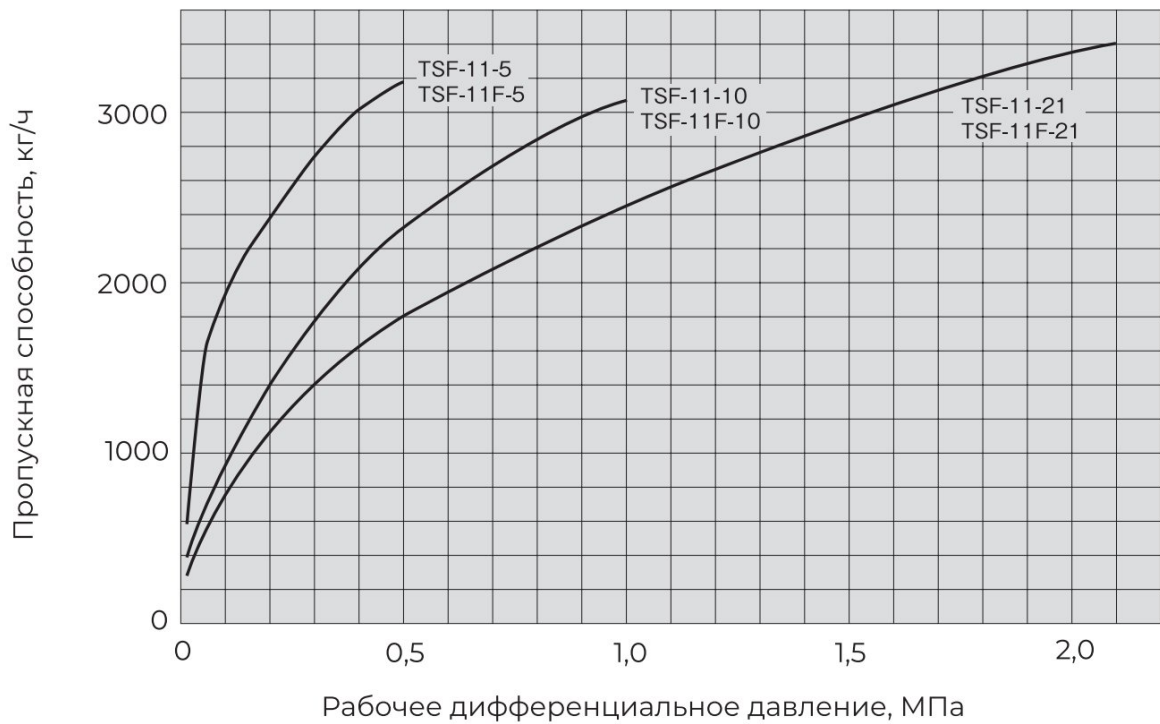
40	40	280	244	147	186	14,4
50	50	290	244	147	186	15,5



Основные параметры TSF-11SF

DN	d, мм	L, мм	A, мм	A1, мм	H, мм	Вес, кг
25	25	270	242	146,5	186	11,6
32	32	270	242	146,5	186	13,3
40	40	280	242	146,5	186	14,1
50	50	290	242	146,5	186	16,0

Максимальная постоянная производительность TSF11, 11F, 11SF



*Пропускная способность, указанная на графиках выше, является максимальным значением. При проектировании системы выберите конденсатоотводчик с запасом.