

## TSF-13F

### поплавковый конденсатоотводчик Ду40, Ду50

Модель TSF-13F предназначена для эффективного отвода конденсата от паропотребляющего оборудования большой производительности.

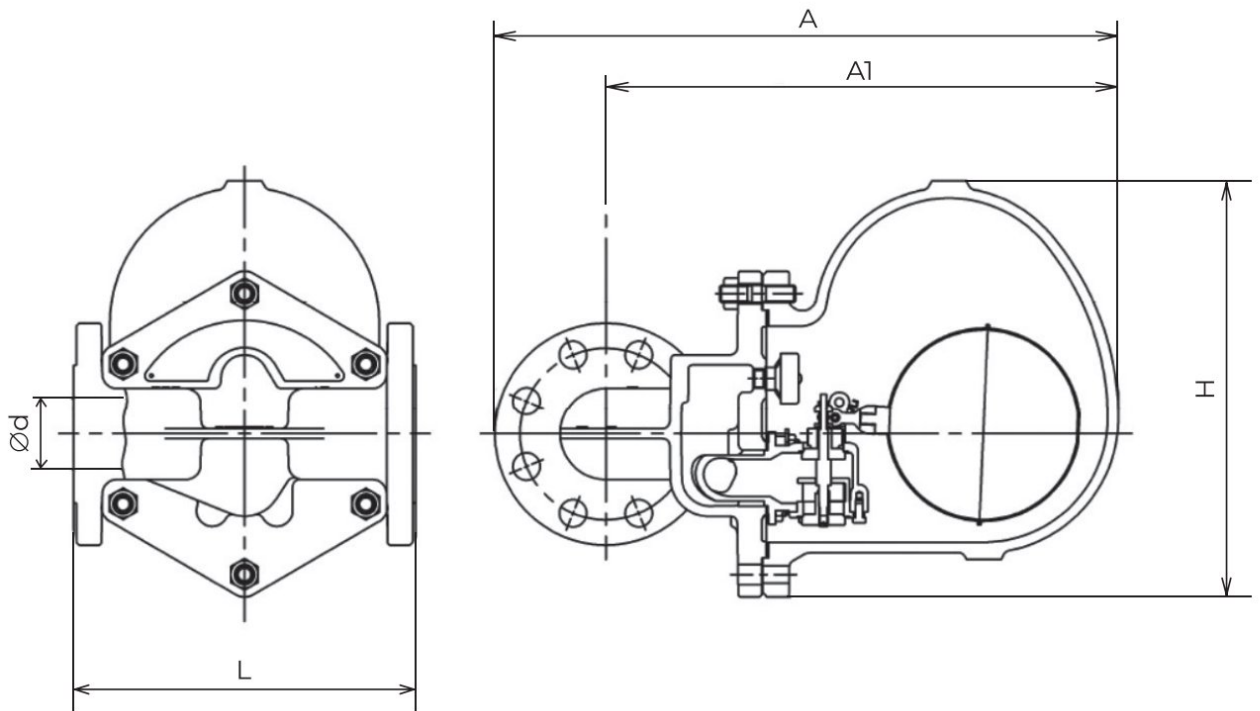
Встроенный термостатический элемент позволяет отводить из системы воздух, что сокращает время прогрева. Коррозионная стойкость и долговечность за счет того, что все основные внутренние детали выполнены из нержавеющей стали.

#### Технические характеристики

Модель		TSF-13F
Номинальный размер		DN40, DN50
Применение		Пар, конденсат пара
Рабочее давление (Макс. Рабочий перепад давления)		TSF-13-5 0,5 МПа TSF-13-10 1,0 МПа TSF-13-14 1,4 МПа
Макс. Допустимая температура		220 С
Материал	Корпус	Ковкий чугун
	Поплавок	Нержавеющая сталь
	Клапан, седло клапана	Нержавеющая сталь
Соединение		Фланцевое PN16

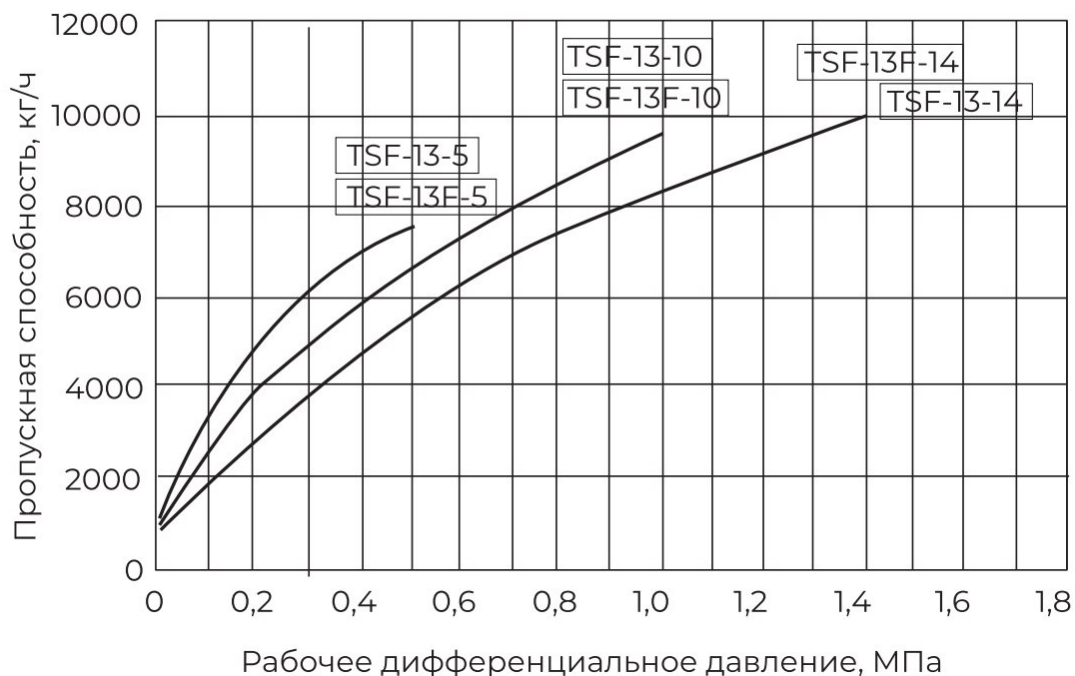
**Массо-габаритный характеристики**

DN	PN	d, мм	L, мм	A, мм	A <sub>1</sub> , мм	H, мм	Вес, кг
40	16	40	230	428	353	290	24,5
50	15	40	230	441	358	290	25,3

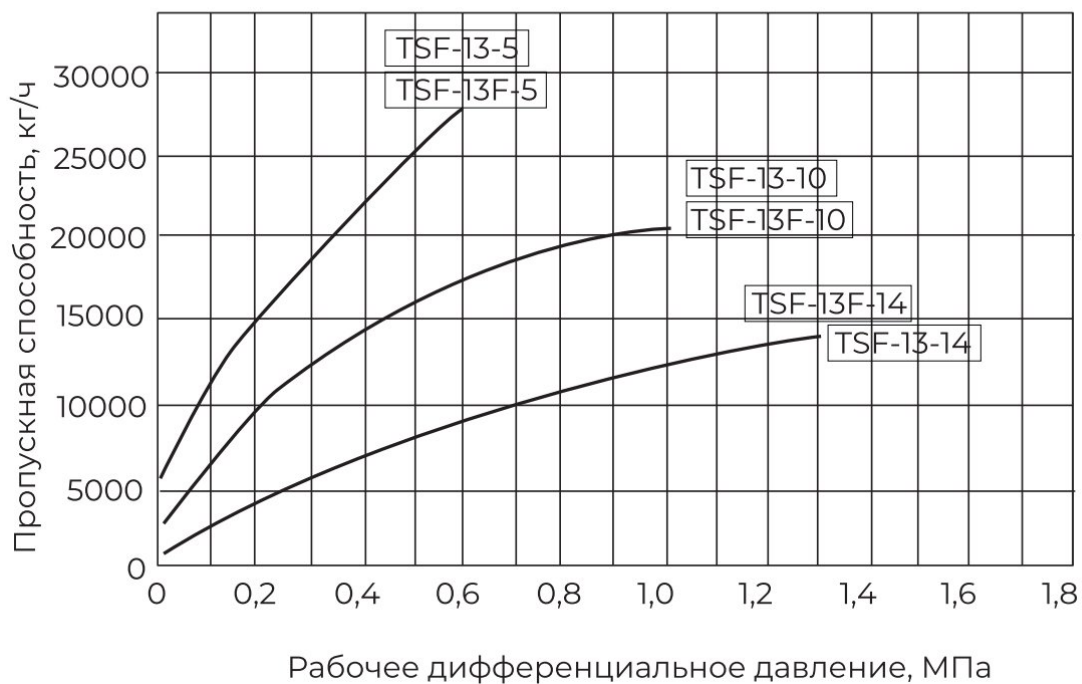


## Максимальная постоянная производительность

### Номинальный размер: DN40



### Номинальный размер: DN50



\*Пропускная способность, указанная на графике выше, является максимальным значением. При проектировании системы выберите конденсатоотводчик с запасом.