

Поплавковые конденсатоотводчики TSF-10

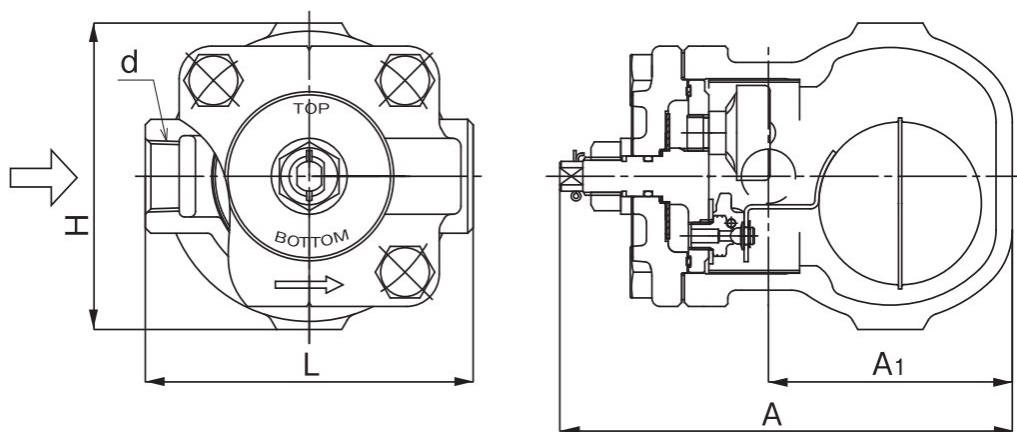
Особенности

- Модель TSF-10 может эффективно отводить конденсат без подтопления парового пространства теплообменного аппарата.
- Встроенный термостатический воздушник обеспечивает эффективное удаление воздуха и сокращает время прогрева.
- Коррозионная стойкость и долговечность за счет того, что все основные детали изготовлены из нержавеющей стали.
- Конструкция конденсатоотводчика позволяет устанавливать его как на горизонтальных, так и на вертикальных участках трубопровода. Переключение направления потока обеспечивается с помощью встроенного механизма.
- Конденсатоотводчик легко обслуживать. Корпус с основным механизмом легко снять без демонтажа конденсатоотводчика с трубопровода.

Конденсатоотводчики TSF-10 выпускаются с корпусом из чугуна или нержавеющей стали, с резьбовым или фланцевым соединением.

Технические характеристики

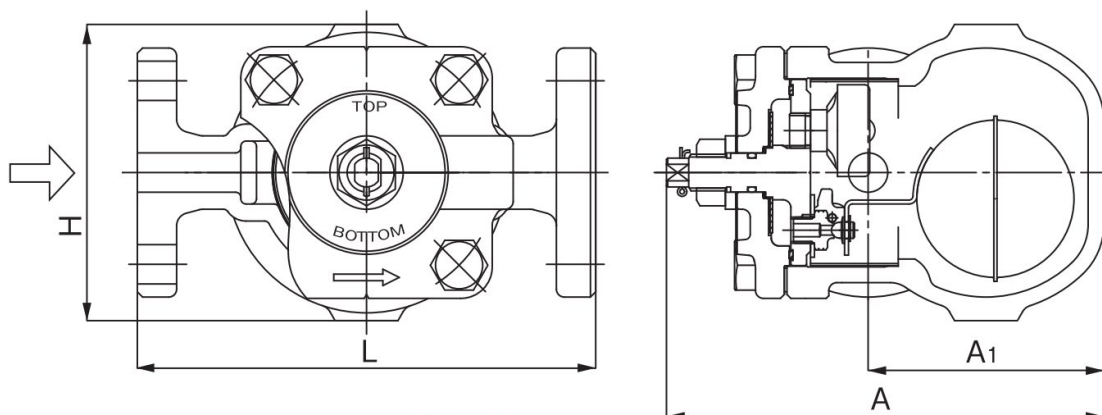
Модель		TSF-10	TSF-10F	TSF-10SF
Номинальный размер		DN15-DN25		
Максимальное рабочее давление		2,1 МПа		
Рабочий перепад давления		0,01~0,5 МПа 0,01~1,0 МПа 0,01~2,1 МПа		
Макс. температура		220 С		
Материал	Корпус	Ковкий чугун		Нержавеющая сталь
	Поплавков	Нержавеющая сталь		
	Клапан, седло клапана	Нержавеющая сталь		
Соединение		Резьбовое BSPT	Фланцевое PN25	Фланцевое PN25



TSF-10

Габариты и масса TSF-10

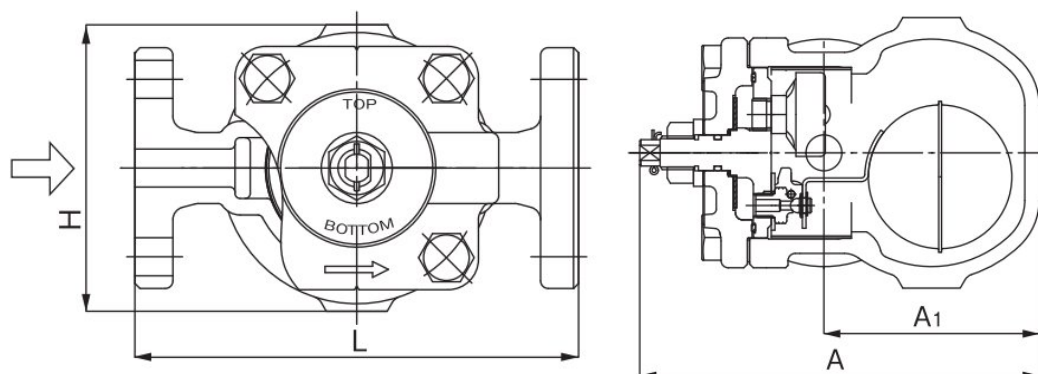
d, мм	L, мм	A, мм	A ₁ , мм	H, мм	Вес, кг
1/2"	121	167	90	113	3,6
3/4"	121	167	90	113	3,6
1"	145	167	90	113	4,0



TSF-10F

Габариты и масса TSF-10F

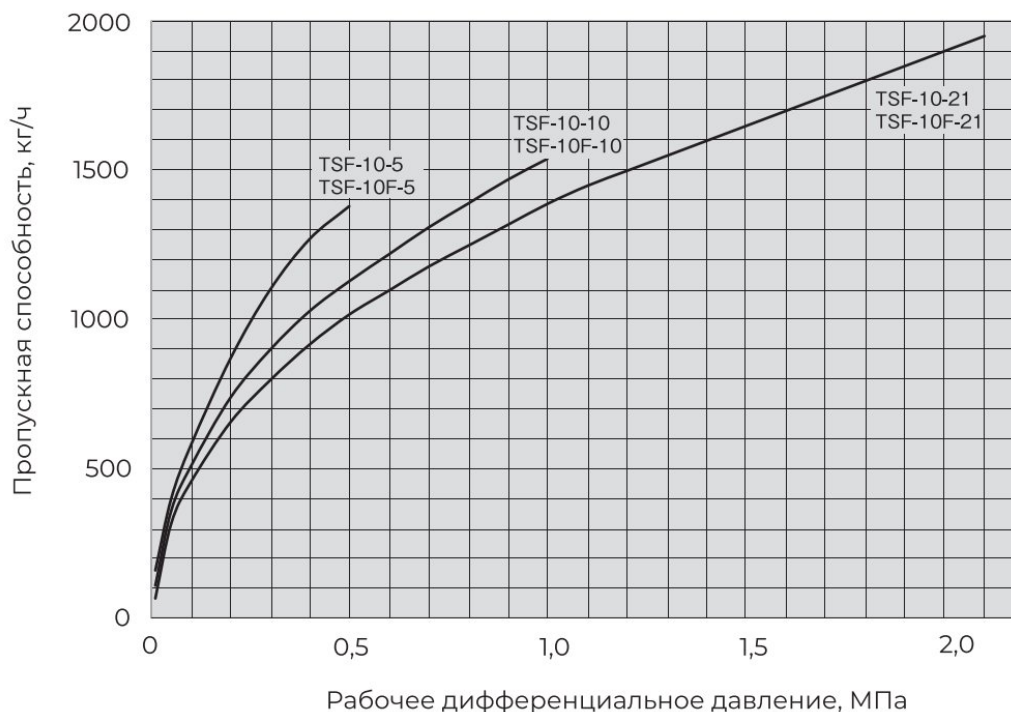
DN	L, мм	A, мм	A ₁ , мм	H, мм	Вес, кг
15	175	167	90	113	5,0
20	195	167	90	113	5,8
25	215	167	90	113	7,1



Габариты и масса TSF-10SF

DN	L, мм	A, мм	A1, мм	H, мм	Вес, кг
15	195	173	88,5	110	5,0
20	215	173	88,5	110	5,5
25	235	173	88,5	110	5,9

Максимальная постоянная производительность TSF-10, TSF-10F, TSF-10SF



*Пропускная способность, указанная на графиках выше, является максимальным значением. При проектировании системы выберите конденсатоотводчик с запасом.