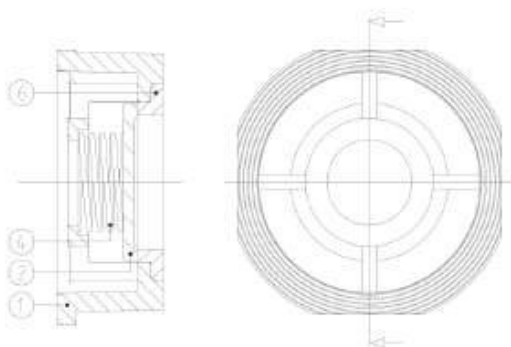


## Дисковые обратные клапаны VR-316

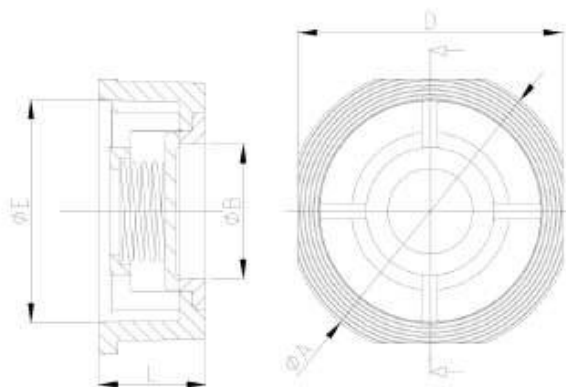
### Описание

Дисковые обратный клананы серии VR-316 предназначены для монтажа между фланцами. Обратные клапаны могут применяться на различных средах не агрессивных к материалам клапана. Клапаны имеют пару диск-седло в исполнении металл-метал. Строительная длина в соответствии с EN 558-1 серия 49, маркировка в соответствии с: TP TC, испытания в соответствии с: ГОСТ 9544 / EN 12266-1 / ISO 5208.

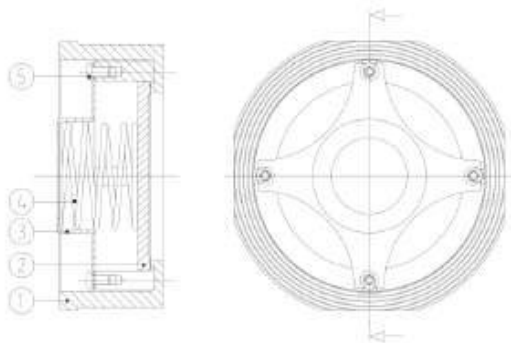
DN 15 - DN 50



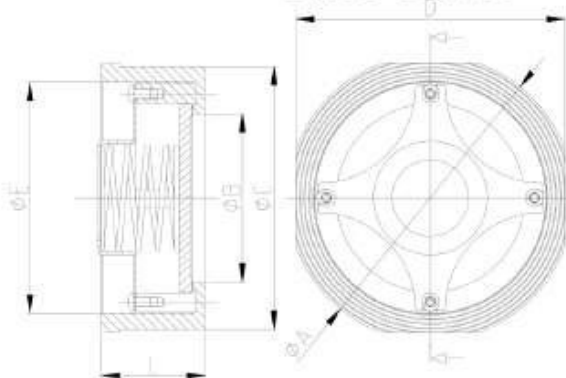
DN 15 - DN 50



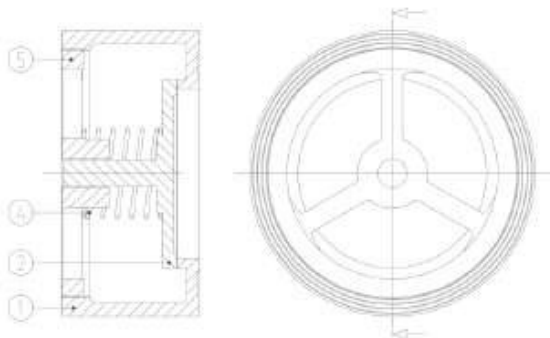
DN 65 - DN 100



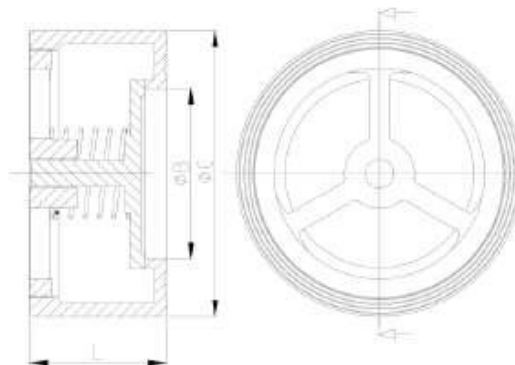
DN 65 - DN 100



DN 125 - DN 200



DN 125 - DN 200



### Стандартное материальное исполнение

Позиция	Наименование	Материал DN15-DN100	Материал DN125-DN200
1	Корпус	1.4408	1.4408
2	Диск	AISI 316	1.4408
3	Крышка	AISI 316	1.4408
4	Пружина	AISI 316	AISI 316
5	Винт	AISI 316	-
6	Седло	1.4408	-

### Геометрические размеры и масса

DN	ØА, мм	ØВ, мм	ØС, мм	Д, мм	Е, мм	L, мм	Kvs, м³/час	Масса, кг
15	53	15	41	45	34	16	8	0,1
20	63	20	46	55	37	19	21	0,16
25	73	25	56	65	46	22	30	0,28
32	84	32	74	78	63	28	42	0,52
40	94	38	86	89	76	31,5	50	0,7
50	107	50	96	98	83	40	61	1,1
65	126	62	115	118	103	46	91	1,58
80	144	77	131	134	117	50	134	1,76
100	162	96	150	154	132	60	238	3,3
125	-	105	190	-	-	90	376	10
150	-	130	218	-	-	106	541	13
200	-	170	273	-	-	140	964	24

### Минимальные рабочие давления (мбар)

DN	Направление среды		
	↑	↓	→
15	25	21	23
20	25	21	23
25	25	21	23
32	27	21	24
40	29	21	25
50	29	21	25
65	31	21	25
80	32	21	26
100	33	21	27
125	35	11	23
150	39	12	25
200	41	12	27,5

**Границы применения в зависимости от сочетания рабочего давления и температуры**

