

Запорно-регулирующий клапан серии FMPAV.

Клапан FMPAV, представляет собой 2-портовый клапан из нержавеющей стали, оснащённый поршневым пневматическим приводом. Приводная среда (сжатый воздух) воздействует на поршень привода, открывая или закрывая клапан. Возврат в исходное состояние осуществляется с помощью пружины.

Плунжер клапана имеет мягкое уплотнение из PTFE, обеспечивающее герметичное закрытие.

В стандартном исполнении клапаны оснащены индикатором положения.

Материалы

Нормально закрытый (NC)



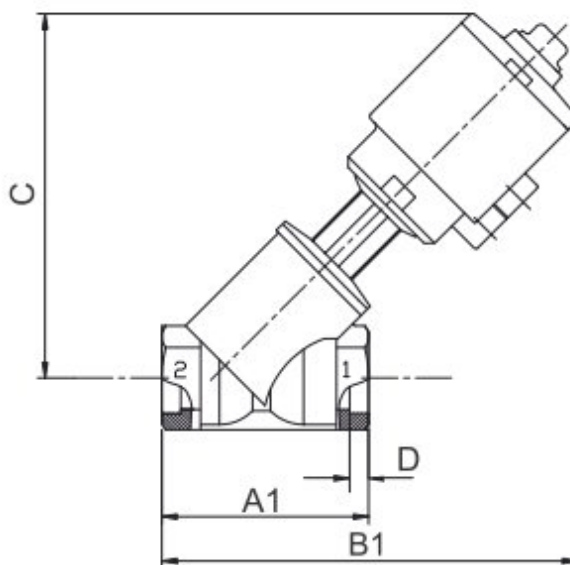
Нормально открытый (NO)



№	Название	Материал
1	Корпус	Нержавеющая сталь AISI 316L
2	Крышка	Нержавеющая сталь AISI 316L
3	Плунжер	Нержавеющая сталь AISI 316L
4	Уплотнение плунжера	PTFE
5	Шток клапана	Нержавеющая сталь AISI 316L
6	Уплотнение штока	PTFE chevrons
7	Кольцо штока	Витон
8	Корпус привода	Полиамид
9	Поршень	Полиамид
10	Уплотнение поршня	Нитрил
11	Прокладка	PTFE
12	Кольцо	Витон

Габариты и масса

Резьбовое присоединение, соединение под приварку



Размер, DN	Размер привода, мм	A1, мм	B1, мм	C, мм	D**, мм	Вес, кг
1/2" (15)	63	65	186	155	5	1,2*
3/4" (20)	63	75	192	170	7	1,3*
1" (25)	63	90	206	180	8	1,5*
1 1/2" (40)	63	120	224	198	12	2,4*
2" (50)	63	150	243	202	16	2,9*
1 1/2" (40)	90	120	249	218	12	2,9*
2" (50)	90	150	269	228	16	3,7*

* Плюс 0,2 кг для опции переключателя хода или регулятора расхода

** Размер "D" указан только для соединения под приварку

Технические данные

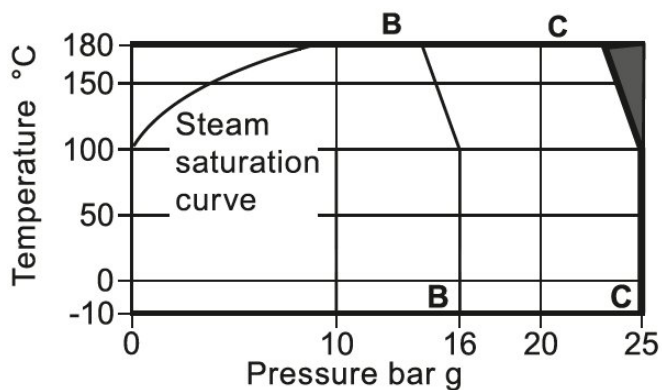
Протечка в закрытом состоянии	ANSI Class VI
Характеристика расхода	открыто/закрыто
Приводная среда	Сжатый воздух, 60 град С (макс)
Положение привода	360 градусов
Присоединение приводной среды	1/4" BSP

Пропускная способность

Размер клапана	DN15	DN20	DN25	DN40	DN50
Kvs	4,2	7,8	18,6	42,0	51,6

Ограничения

Нормаль корпуса	DN 15 - DN 25 DN 40 и DN 50	PN 25 PN 16
Макс. допустимая температура	180 C	
Мин. допустимая температура	-10 C	
Макс. давление приводной среды	Размер привода 63 мм Размер привода 90 мм	10 бар и 9 бар и



В - В PN16

С - С PN25

Допустимые перепады давления FMPAV-NC (нормально закрытый)

Размер клапана DN	Диаметр привода	Максимальный перепад давления (bar)	Минимальное давление приводной среды (bar g)	Максимальное давление приводной среды (bar g)
15	63	20	1.5	10
20	63	20	1.5	10
25	63	20	1.5	10
40	63	16	2.8	10
50	63	11	2.8	10
40	90	16	2.7	8
50	90	16	2.7	8

Допустимые перепады давления FMPAV-NO (нормально открытый)

Размер клапана DN	Диаметр привода	Максимальный перепад давления (bar)	Минимальное давление приводной среды (bar g)	Максимальное давление приводной среды (bar g)
15	63	16	3.8	10
20	63	16	3.8	10
25	63	16	3.8	10
40	63	12	3.8	10
50	63	8	3.8	10
40	90	16	3.1	8
50	90	16	3.1	8

Примечание:

Максимальное рабочее давление на насыщенном паре 9 бар и (180 град С)