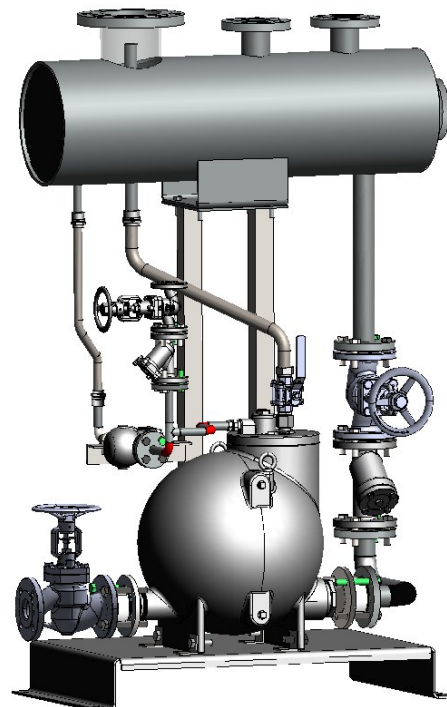


Станция перекачки конденсата CRP на насосе PF-7000

Описание

Насосные установки типа CRP предназначены для перекачки конденсата от локальных потребителей в котельную. Установки выпускаются в стандартном исполнении на одном и двух насосах. По заказу, может быть выполнена установка на большем количестве насосов. Установка с одним насосом может обеспечить производительность по перекачиваемому конденсату до 6000 кг/ч. Реальная производительность зависит от давления приводной среды и сопротивления конденсатной линии.

Установки поставляются полностью смонтированными на раме, ресивер установки вентилируется в атмосферу. Насосные установки приводятся в действие сжатым воздухом или паром. Установки могут применяться для перекачки как конденсата, так и практически любых жидкостей за исключением взрывоопасных.



Производительность установок (ориентировочная)

	Ориентировочная максимальная производительность
	С одним насосом
CRP-PF-7000-1 50x50	4000
CRP-PF-7000-1 80x50	6000

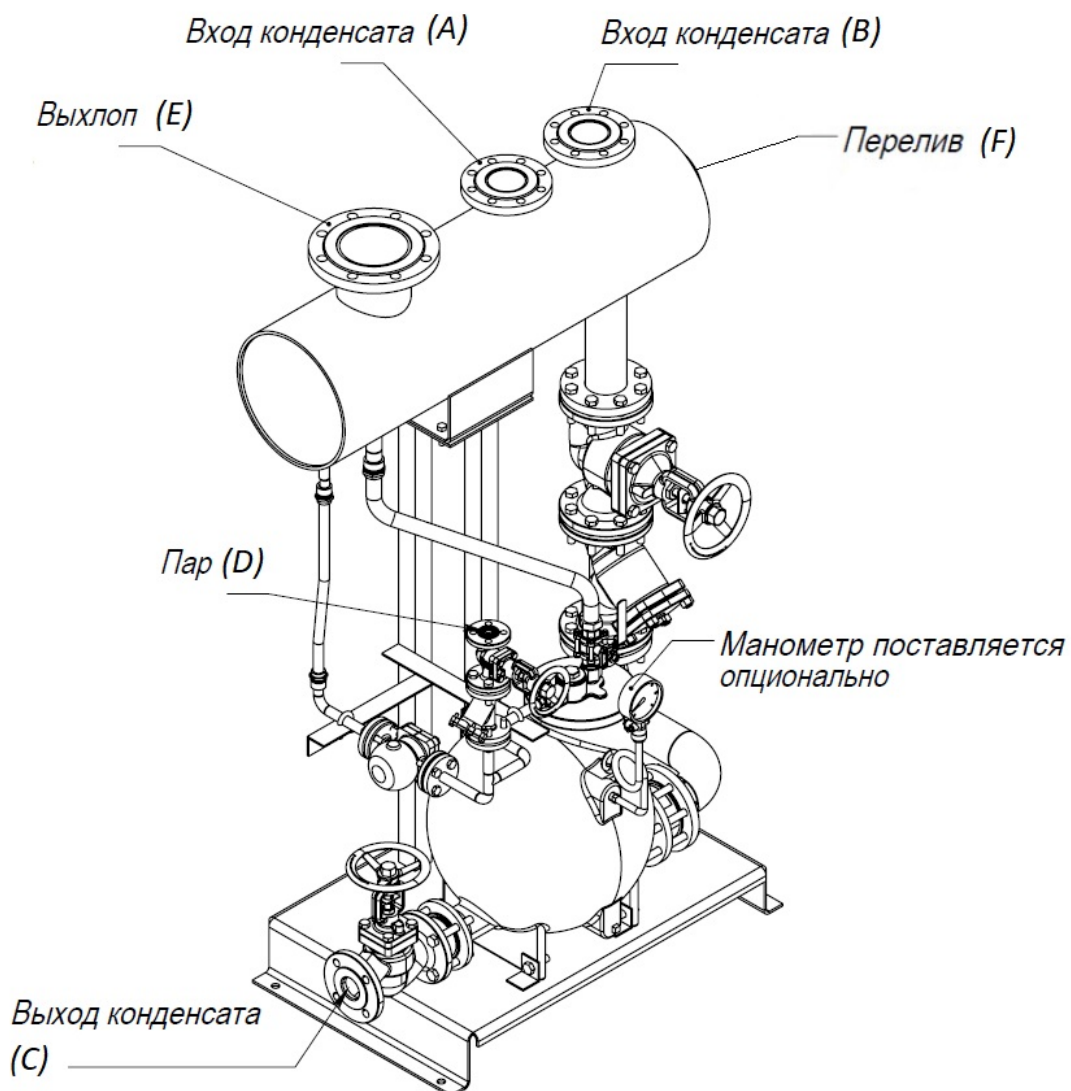
Ограничения применения

Корпус насоса соответствует нормали	PN16
Максимальное давление в ресивере	0,5 бари
Максимальное давление приводной среды	8 бари
Максимальная рабочая температура	180°C
Давление холодного гидроиспытания (насос)	24 бари

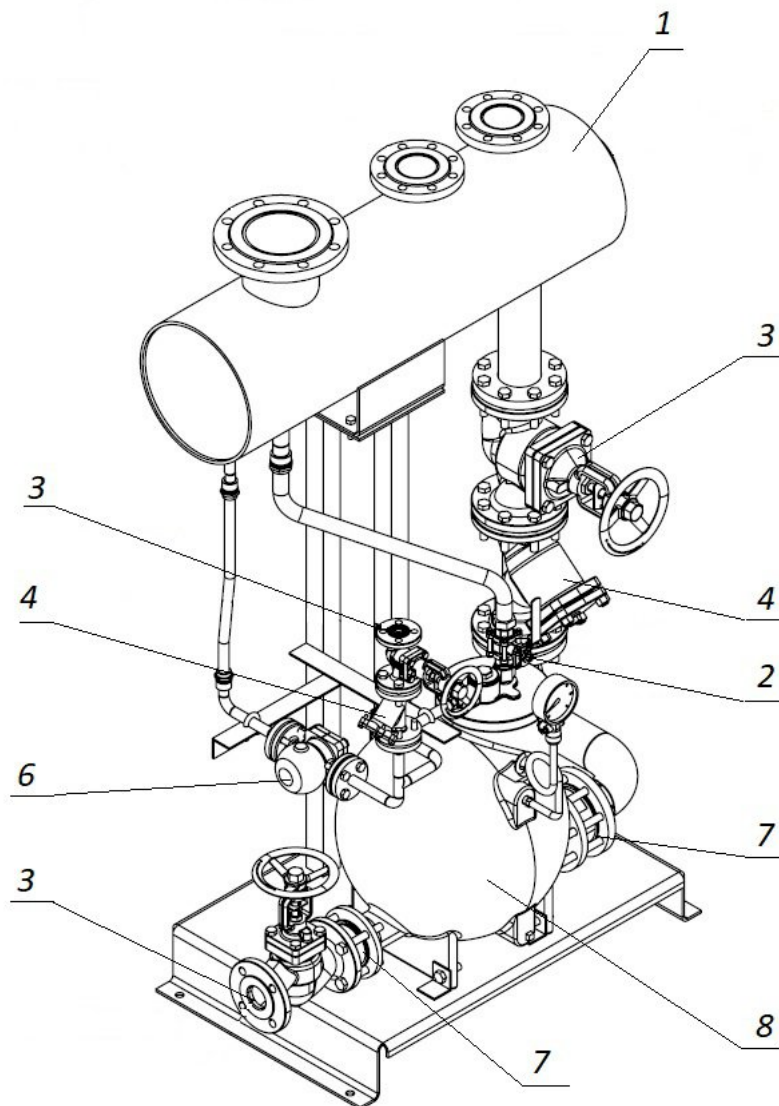
Установки с одним насосом

Размеры и соединения

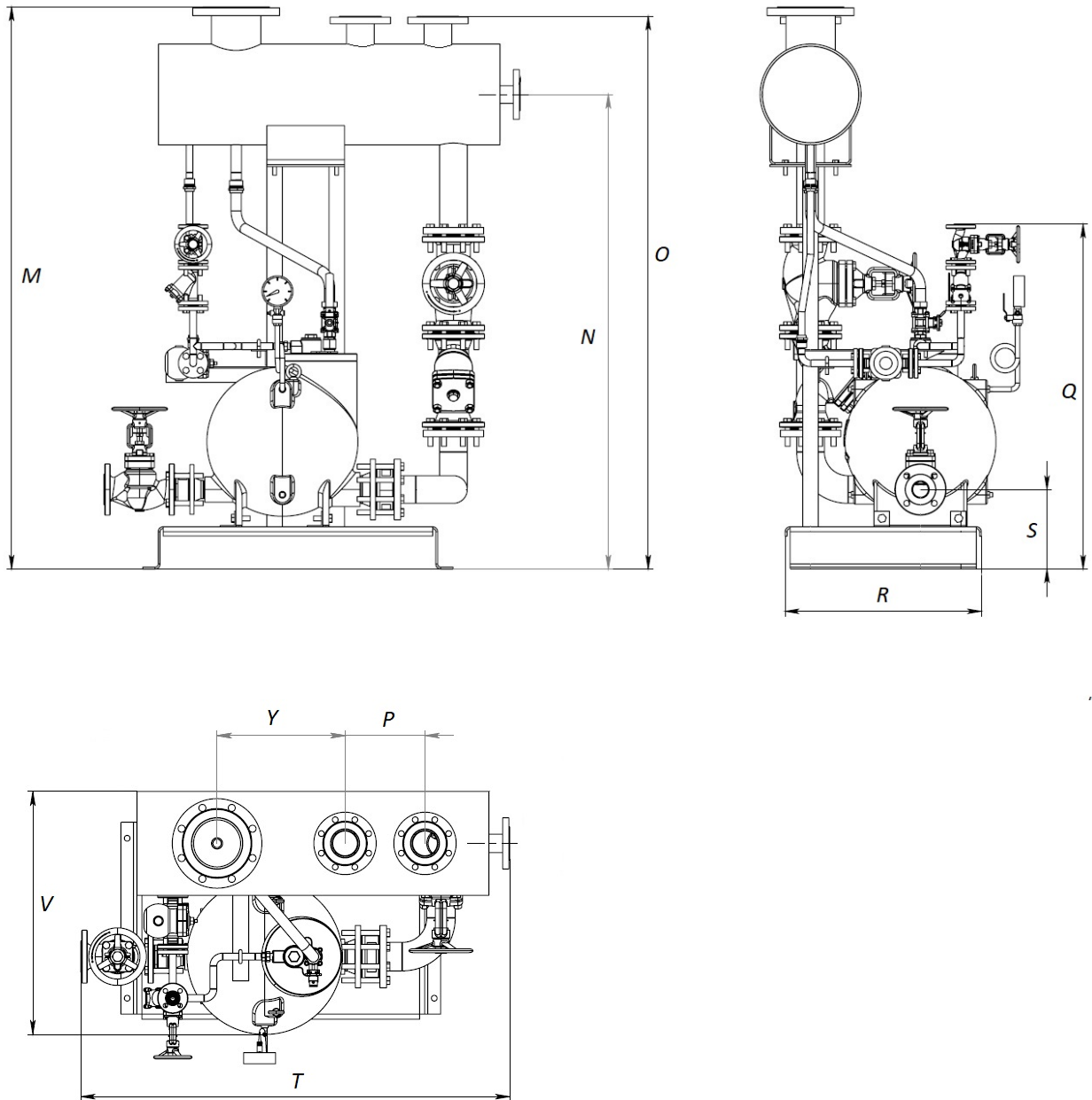
	Ду порта					
	A	B	C	D	E	F
CRP 50x50	Ду65	Ду65	Ду50	Ду15	Ду150	Ду50
CRP 80x50	Ду80	Ду80	Ду50	Ду15	Ду150	Ду50



Материалы



№	Деталь	Материал
1	Ресивер	Сталь
2	Шаровой кран	Сталь
3	Запорный клапан	Чугун
4	Фильтр	Чугун
5	Рама	Сталь
6	Конденсатоотводчик	Чугун
7	Входной/выходной обратные клапаны	Сталь нержавеющей
8	Насос PF-7000	Чугун

Размеры установок с одним насосом (ориентировочно), в мм


	M	N	O	P	Q	R	S	T	V	Y
CRP 50x50	1775	1493	1745	250	1111	632	256	1304	760	350
CRP 80x50	1810	1528	1780	250	1111	632	256	1341	760	400

Ориентировочный вес установки - 300 кг

ООО "НОСТ-Солюшенс"
 198095, г. Санкт-Петербург, вн.тер.г. муниципальный
 округ Измайловское, ш. Митрофаньевское, д. 10,
 стр. 4, помещ. 1.
 Тел.: +7 (812) 640-90-44 Факс.: +7 (812) 640-90-44
 E-mail: site@nost-solutions.ru
 ИНН 7805362239 КПП 783801001