

Распределители для увлажнения острым паром ТИП-40

Описание

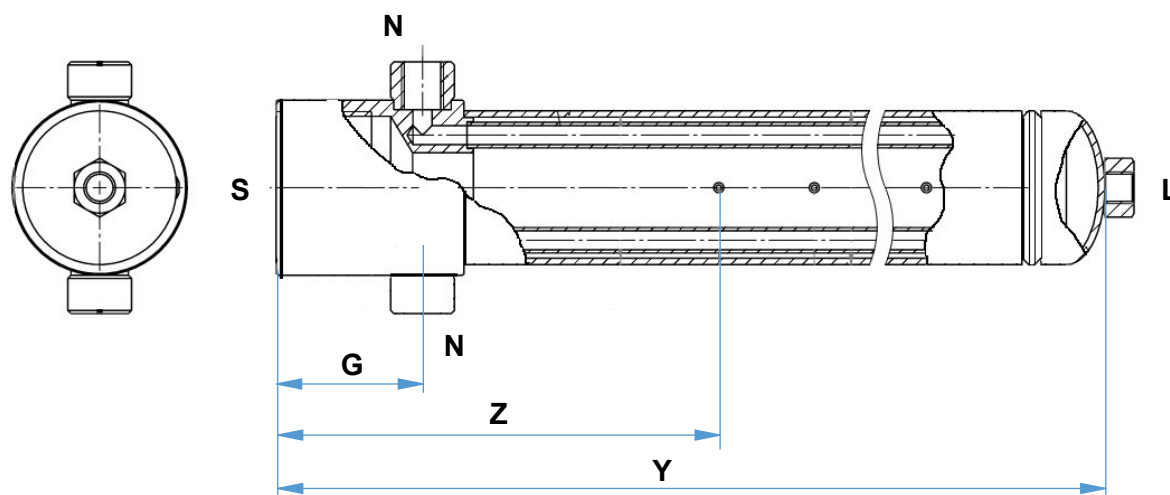
Распределители ТИП-40 служат для организации впрыска пара для увлажнения в воздухопроводы систем вентиляции и кондиционирования. Использование распределителей гарантирует полное перемешивание пара с воздухом и отсутствие в воздухе влаги в виде капель конденсата.

Особенности конструкции

- Полностью из нержавеющей стали
- Встроенный подогреватель, препятствующий конденсации
- Форсунки, обеспечивающие подачу сухого пара
- 13 типоразмеров для каналов различной ширины

Технические характеристики

	ТИП-40
Нормаль корпуса	Ру6
Максимальное рабочее давление	0,4 МПа
Максимальная рабочая температура	152 град С
Максимальное давление для обогрева инжектора	0,4 МПа
Минимальное давление для обогрева инжектора	0,1 МПа



Присоединения

	N	S	L
ТИП-40	1/4"	1 1/2"	M10

Габаритно массовые характеристики

Код распределителя	Y	Z	G	Вес, кг
1.0	345	137	48	1,6
1.5	520	152	48	2,0
2.0	695	207	48	2,4
3.0	965	197	48	3,0
4.0	1275	207	48	3,8
5.0	1535	203	48	4,4
6.0	1845	207	48	5,3
7.0	2145	201	48	5,9
8.0	2445	297	48	6,7
9.0	2755	199	48	7,5
10.0	3065	237	48	8,2
11.0	3365	197	48	8,8
12.0	3675	237	48	9,7

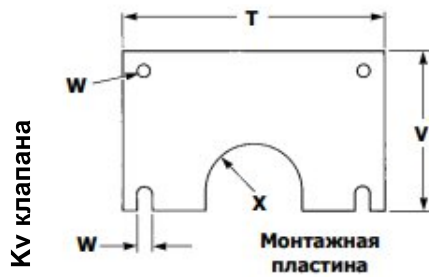
Выбор распределителя в зависимости от ширины канала

Ширина воздуховода мм (макс.)	450	630	900	1200	1470	1780	2080	2380	2690	3000	3300	3610	3950
Ширина воздуховода мм (мин.)	280	450	630	900	1200	1470	1780	2080	2380	2690	3000	3300	3610
Код распределителя	1	1,5	2	3	4	5	6	7	8	9	10	11	12

Количество распределителей в зависимости от высоты канала

Высота канала, мм	Количество распределителей, шт
до 1000	1
1000 - 1700	2
1700 - 2200	3
2200 - 2600	4
Более 2600	5

Монтажная пластина для крепления распределителя



T	V	W	X
115	65	5	25,5