

Перекачивающий конденсатоотводчик SOPT-LHM

Описание

Описание Перекачивающий конденсатоотводчик SOPT-LHM представляет комбинацию поплавкового конденсатоотводчика и вытесняющего ресивера нормали PN10. Устройство способно работать или как конденсатоотводчик, или как насос, в зависимости от давления в конденсатной магистрали. Для перекачивания конденсата используется вытесняющая сила острого пара. Конденсатоотводчик используется для удаления конденсата от оборудования при любых условиях, в том числе и от оборудования, находящегося под вакуумом.

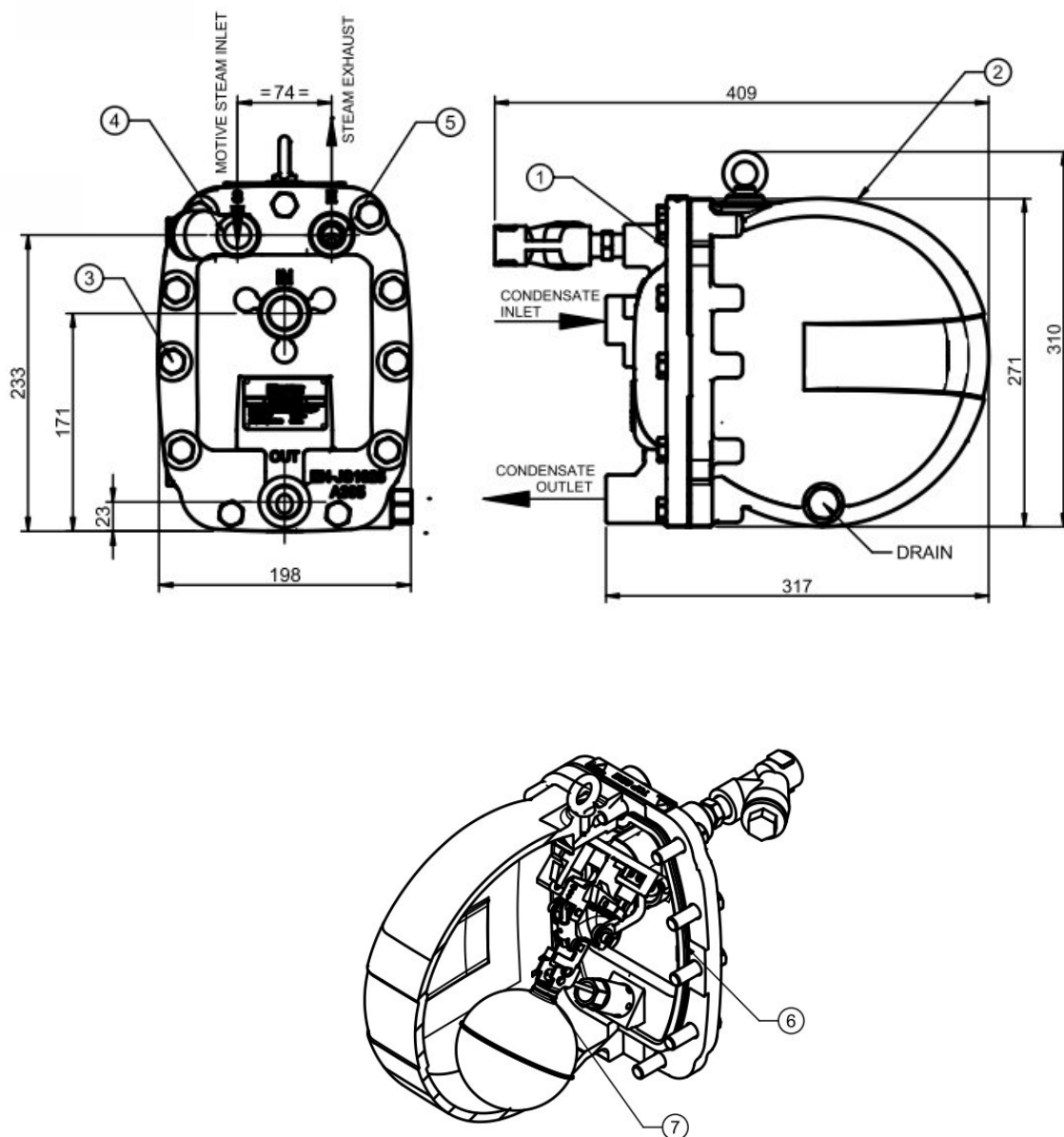
Размеры и соединения

Модель	Вход конденсата	Выход конденсата	Вход приводного пара	Выход пара
SOPT-LHM	3/4" (BSPT)	3/4" (BSPT)	1/2" (BSPT)	1/2" (BSPT)

Ограничения

Присоединения	Ду20 x Ду20
Корпус	PN10
Максимальное давление	4,5 бари
Максимальная температура	155°C
Минимальная рабочая температура	-10°C
Объем вытеснения	3 л.
Минимальная высота подпора (от нижней точки к/о)	200 мм
Максимальное давление холодного гидроиспытания	15 бари
Максимальное противодействие	4 бари

Материалы



№	Деталь	Материал
1	Корпус	Чугун SG
2	Крышка	Чугун SG
3	Винт с шестигранной головкой M12	ASTM A193 B7
4	15 DN Вход приводного пара (резьба BSPT)	Чугун SG
5	15 DN Выход пара (резьба BSPT)	Чугун SG
6	Прокладка главного фланца (резьба BSPT)	Графит
7	Внутренний механизм	Сталь нержавеющая

Пропускная способность в режиме конденсатоотводчика

Давление(бар)	Пропускная способность конденсатоотводчика (кг/ч)
0,1	280
0,5	786
1	850
2	905
3	963
4	1050
4,5	1125

Пропускная способность в режиме насоса для 500 мм (монтаж головки)

Приводное давление (бар)	Противодавление (бар)	Пропускная способность(кг/ч)
1	0	185
	0,5	155
2	0	390
	1	260
	1,5	230
3	0	440
	1	360
	2	260
	2,5	220
4	0	430
	1	350
	2	300
	3	250
	3,5	210
4,5	0	410
	1	360
	2	330
	3	275
	4	160