

ЭЛЕКТРОПНЕВМАТИЧЕСКИЙ ПОЗИЦИОНЕР AM800.D

Описание

Позиционер AM800 представляет собой пневматический регулятор положения исполнительного механизма с электронным микропроцессорным управлением, осуществляющий регулирование положения исполнительного механизма в соответствии с входным токовым сигналом.

Позиционер имеет HART-модем. Поддерживаются команды 0, 1, 2, 3, 6, 11, 12, 13, 40, 42, 48. Поддерживается управление посредством HART. Присутствуют дополнительные команды для сервисных функций — диагностики и настройки.

Позиционер AM800.D изготавливается во взрывозащищенном исполнении с видом взрывозащиты «взрывонепроницаемая оболочка» по ГОСТ IEC 60079-1-2011 и уровнем взрывозащиты «взрывобезопасный» с маркировкой взрывозащиты 1 Exd mb I IC T6 Gb по ГОСТ 31610.0-2014 (IEC 60079-1:2011).

Особенности

- Работоспособность при t до -60°C .
- Взрывозащищенное исполнение.
- Общепромышленное исполнение.
- Диагностические функции.

Диагностические функции

- Тест частичным ходом «Partial Stroke Test» — для диагностики примерзания и заклинивания клапана (может запускаться как по команде, так и автоматически).
- Ступенчатый тест «Step Test» — для упрощения настройки позиционера и контроля реакции привода.
- Непрерывное онлайн-осциллографирование положения привода по HART (гистограммы положения привода, задания, а также температуры позиционера).
- Диагностика повышенного трения — для диагностики повышения трения в приводе и клапане, заклинивания клапана.
- Тест трения страгивания — для периодической проверки состояния привода и клапана.

Конструктивное исполнение

Позиционер AM800 имеет в своем составе датчик обратной связи по положению, электропневматический электромагнитный преобразователь типа «сопло-заслонка», микропроцессорный блок управления и пневмоусилитель.

Производительности встроенного пневмоусилителя достаточно, чтобы подключать позиционер к исполнительным механизмам без дополнительного внешнего пневмоусилителя (бустера).

В зависимости от модификации позиционер может устанавливаться на прямоходные

или поворотные пневматические исполнительные механизмы с применением соответствующих монтажных комплектов.

Позиционер имеет разнообразные возможности по сигнализации. Снабжен дискретными выходами, спроектированными в соответствии с NAMUR, в количестве от одного до трех. Также может иметь, в зависимости от опции поставки, один настраиваемый аналоговый токовый выход.

Технические характеристики

Наименование	Взрывозащищенный позиционер AM800.D
Назначение	дистанционное и местное управление пневматическим исполнительным механизмом запорно-регулирующей трубопроводной арматуры линейного и поворотного типов
Вид взрывозащиты	взрывонепроницаемая оболочка
Маркировка взрывозащиты	1 Exd mb IIC Tб Gb
Степень защиты от внешней среды	IP65; IP67
Установка	на прямоходные пневматические исполнительные механизмы, на поворотные пневматические исполнительные механизмы
Температура эксплуатации	-20...+60°C; -40...+75°C; -60...+60°C
Рабочий газ	воздух КИП давлением 0,14...6 кгс/см ²
Входной сигнал	4...20 мА
Внешний интерфейс	протокол HART
Выходы	до 2 дискретных в соответствии с NAMUR, с контролем обрыва линии, 1 аналоговый выход 4...20 мА, с контролем обрыва линии, все выходы свободно конфигурируемые
Другие функции	энергонезависимый журнал событий, регистрация времени наработки клапана и количества циклов срабатывания, диагностические функции

Устройство и работа позиционера

Позиционер конструктивно состоит из двух функциональных блоков: блок, содержащий электронные компоненты, и блок, содержащий пневматические компоненты.

Блок электроники содержит управляющий контроллер, графический дисплей, клеммы для подключения сигнальных линий и кнопки для настройки позиционера. При этом дисплей и кнопки расположены в крышке блока, а контроллер и входные цепи — в корпусе блока. Хотя открытие крышки во взрывоопасной среде и не предусмотрено, это не приводит к прекращению функционирования позиционера, и при закрытии крышки он продолжает работать штатно.

Контроллер управления построен на базе современного микропроцессора с пониженным энергопотреблением, что позволяет позиционеру обходиться без отдельного внешнего питания, питаясь исключительно от сигнала задания 4...20 мА.

Контроллер обеспечивает управление электропневматическим позиционером посредством выдачи управляющего сигнала на пневмопреобразователь, который представляет собой электромагнитный преобразователь «сопло-заслонка» (далее — ЭПП).

ЭПП является частью блока пневматики.

Сигнал, полученный на выходе ЭПП, усиливается пневматическим усилителем мощности (далее — ПУ). Производительности ПУ достаточно, чтобы подключать позиционер к исполнительным механизмам (далее — ИМ) без дополнительного внешнего пневмоусилителя (бустера).

Контроллер осуществляет регулирование положения ИМ на основании сигнала обратной связи от датчика положения.

Позиционер имеет богатые возможности по сигнализации.

Позиционер снабжен дискретными выходами, спроектированными в соответствии с NAMUR, в количестве от одного до трех. Выходы имеют диагностику подключения. Первый дискретный выход (контакты 83-84) используется для сигнализации о возникновении аварийных ситуаций, а дискретные выходы 2 и 3, при их наличии, могут быть настроены на срабатывание по заданному условию. Более подробно функции дискретных выходов рассмотрены в п.8.1

Также позиционер может иметь, в зависимости от опции поставки, один настраиваемый аналоговый выход. Функции аналогового выхода рассмотрены в п.8.2

Позиционер, в зависимости от опции поставки, может иметь HART-модем. Поддерживаются стандартные команды 0, 1, 2, 3, 6, 11, 12, 13, 40, 42, 48, а также дополнительные команды производителя. Более подробное описание коммуникации посредством HART протокола содержится в документе AM800.D.OXP «Описание HART протокола».

Входной сигнал и команды управления позиционером

Позиционер управляется посредством изменения сигнала токового задания 4...20 мА. По умолчанию, току

4 мА соответствует положение ИМ 0%, а току 20 мА — положение ИМ 100%. Рабочий диапазон и передаточная характеристика настраиваются в меню позиционера.

В дополнение к традиционному управлению токовым сигналом, возможно управление позиционером посредством HART команды № 40.

В качестве сигнала «фиксированного тока» передается целевое значение сигнала задания. Позиционер, при включенном режиме управления по HART, воспринимает это значение как задание, игнорируя входной токовый сигнал. Управление посредством HART возможно, если в настройках позиционера задан приоритет управления «HART», в противном случае команды управления игнорируются.

Схемы и чертежи

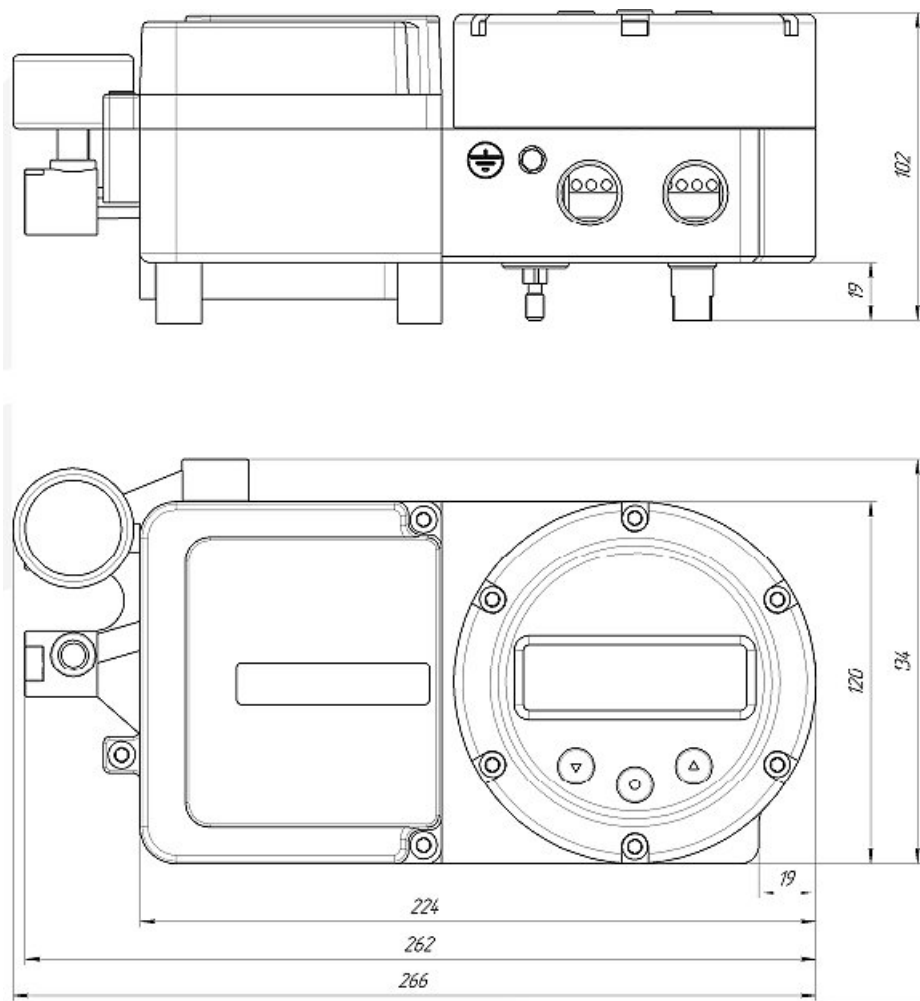


Рис. 1. Габаритные размеры позиционера

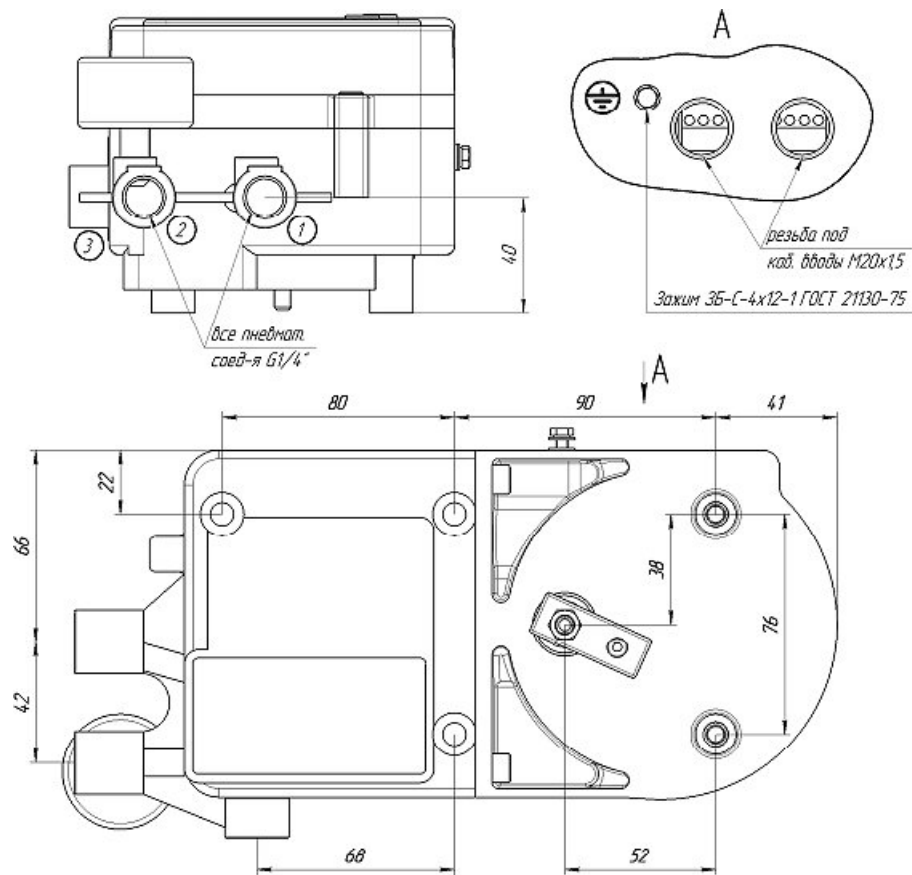


Рис. 2. Присоединительные размеры позиционера

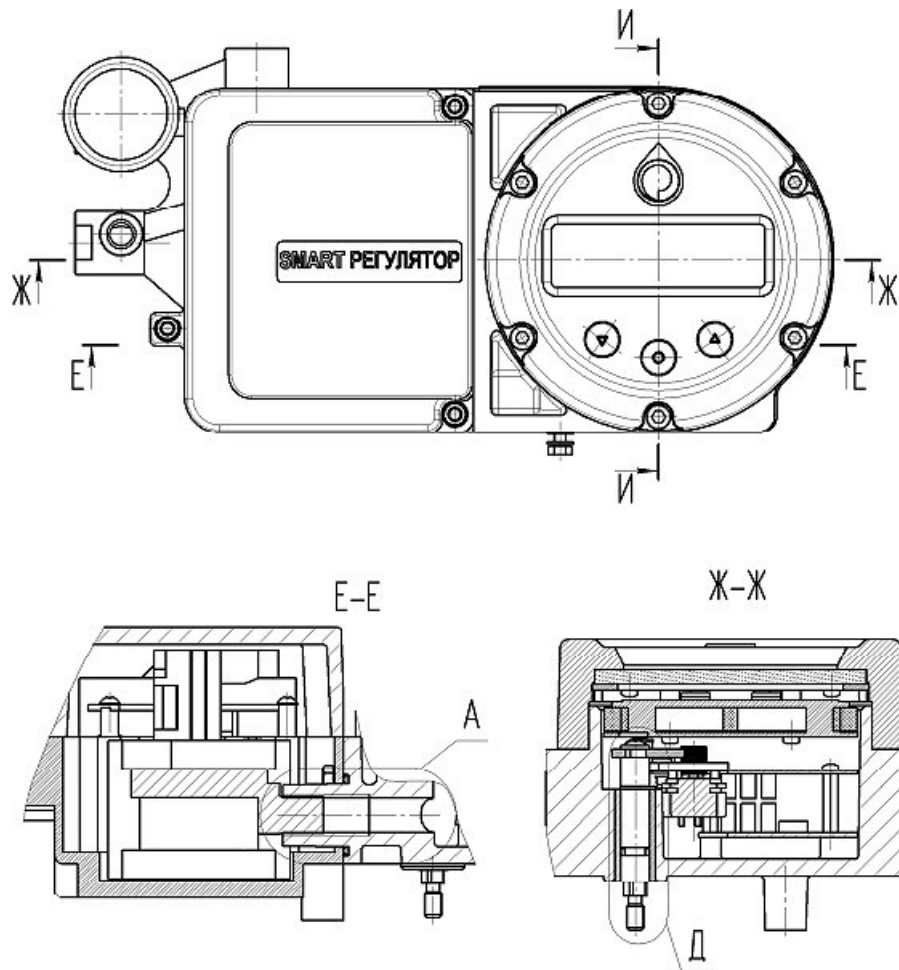


Рис. 3. Чертеж средств взрывозащиты

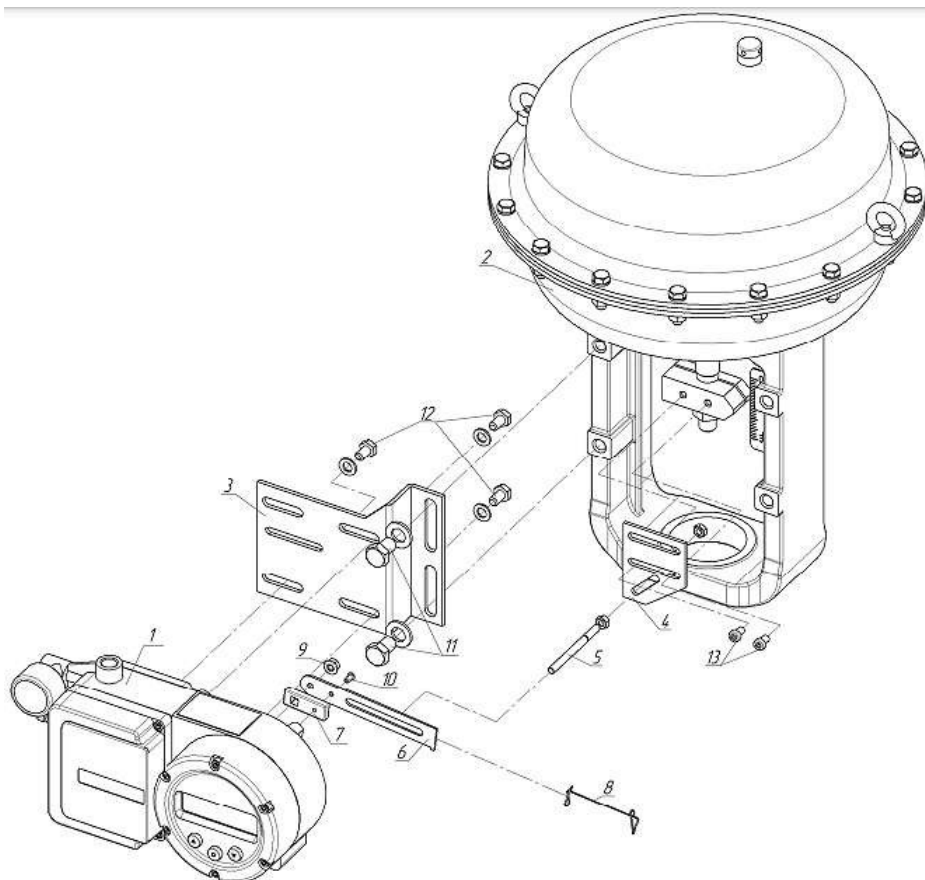


Рис. 5. Схема монтажа на ИМ линейного типа

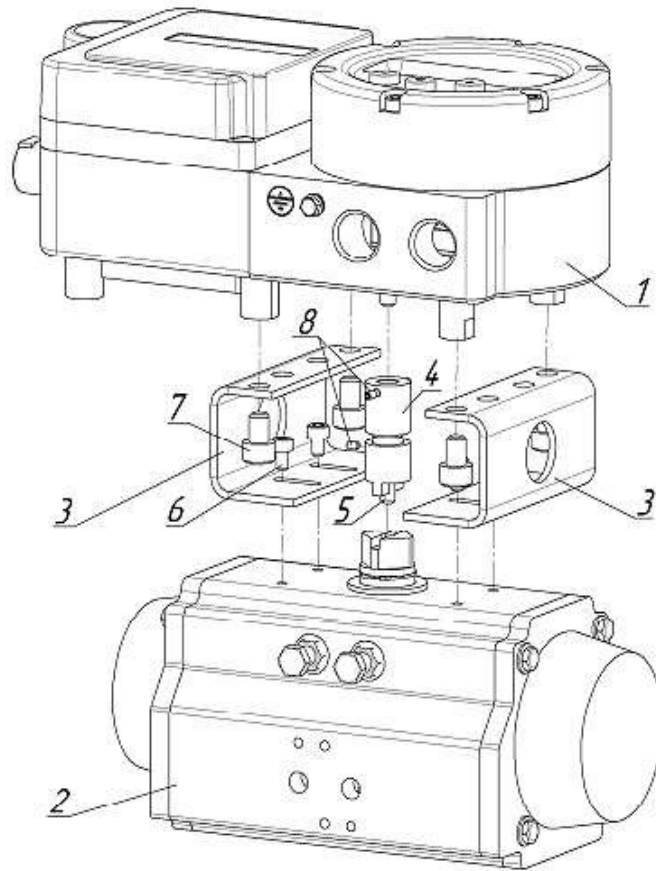


Рис. 6. Схема монтажа на ИМ поворотного типа

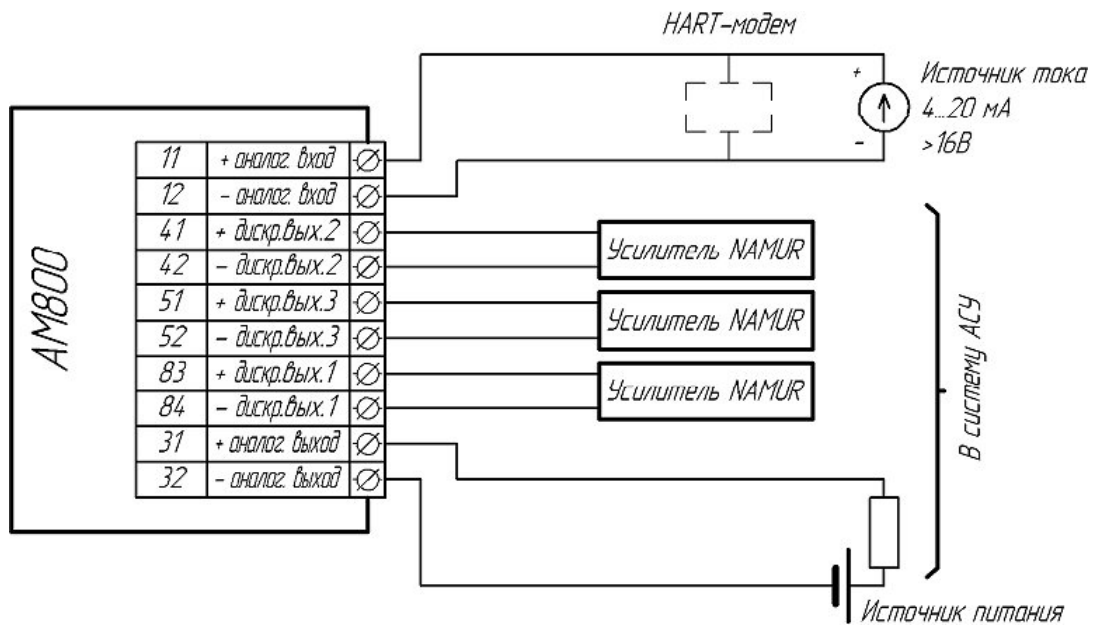


Рис. 7. Схема электрических соединений