

Пневматический мембранный привод МИМ 250.

Описание.

Мембранные исполнительные механизмы (МИМ) предназначены для управления регулирующими и запорными органами исполнительных устройств в соответствии с входным пневматическим сигналом и применяются в системах автоматического управления производственными процессами химической, нефтехимической и др. отраслей промышленности. В зависимости от направления движения выходного звена (штока, соединительной муфты) механизмы подразделяются на:

- МИМ прямого действия (для клапанов исполнения «НО»)

- ПД (при повышении давления воздуха в рабочей полости механизма присоединительный элемент выходного звена отдалается от плоскости заделки мембраны);

- МИМ обратного действия (для клапанов исполнения «НЗ»)

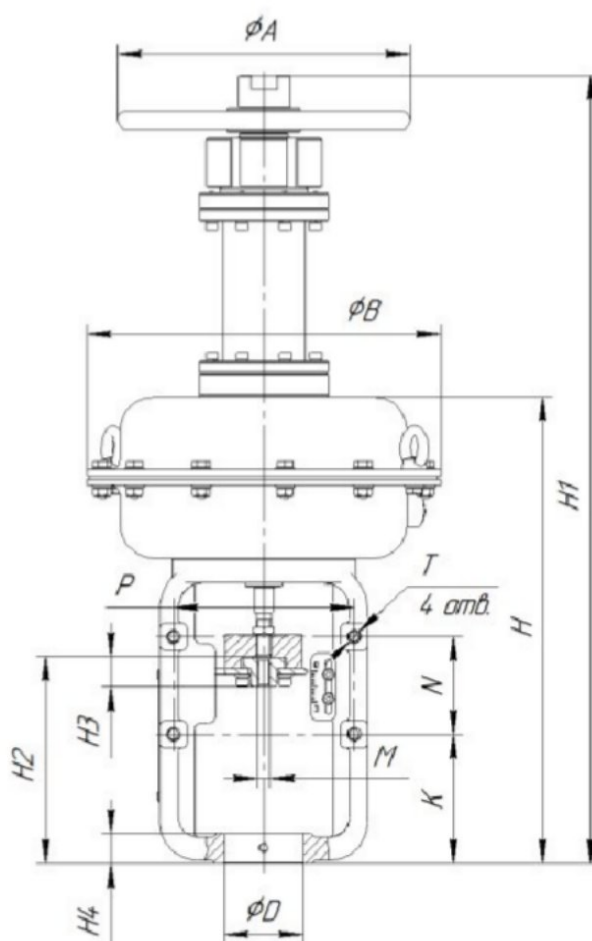
- ОД (при повышении давления воздуха в рабочей полости механизма присоединительный элемент выходного звена приближается к плоскости заделки мембраны). Дополнительно МИМы могут комплектоваться ручными дублерами для перемещения выходного звена при отсутствии входного пневматического сигнала. При заказе МИМа необходимо указать обозначение и соответствующее ему условное обозначение согласно таблице А.1 приложения А.

Технические характеристики.

Условное обозначение	Перестановочный диапазон	Вид действия	Ручной дублер	Условное давление, кПа	Ход, мм	S эф. Кв. см.		
AM931.1.0.00	80-240	НО	верхний	400	25	355		
AM931.1.0.00.Б			боковой					
AM931.3.0.00			-					
AM931.5.0.00	85-170		верхний		35			
AM931.5.0.00.Б			боковой					
AM931.7.0.00			-					
AM931.2.0.00	80-240	НЗ	верхний		400		25	355
AM931.2.0.00.Б			боковой					
AM931.4.0.00			-					
AM931.6.0.00	85-170		верхний				35	
AM931.6.0.00.Б			боковой					
AM931.8.0.00			-					

*Продолжение таблицы «Технические характеристики»

Условное обозначение	Q1, Н	Q2, Н	Q3, Н	Q4, Н
AM931.1.0.00	11362	5681	2841	8522
AM931.1.0.00.Б				
AM931.3.0.00				
AM931.5.0.00	11185	8167	3018	6036
AM931.5.0.00.Б				
AM931.7.0.00				
AM931.2.0.00	11362	5681	2841	8522
AM931.2.0.00.Б				
AM931.4.0.00				
AM931.6.0.00	11185	8167	3018	6036
AM931.6.0.00.Б				
AM931.8.0.00				



Основные габаритные и присоединительные размеры МИМ 250.

Обозначение	H, мм	H1, мм		H2, мм		H3, мм	H4, мм		D, мм		A, мм	B, мм	C, мм	
		HO	H3	HO	H3		HO	H3	HO	H3			HO	H3
AM931.1.0.00	383	572	169	144	24	25	65 (45*)	250	290	-	-	-	-	
AM931.1.0.00.Б		-										515		
AM931.3.0.00		-										-		
AM931.5.0.00		586										515		
AM931.5.0.00.Б		-										-		
AM931.7.0.00		-										-		
AM931.2.0.00		550										144		
AM931.2.0.00.Б		-										169		
AM931.4.0.00		-										144		
AM931.6.0.00		578										-		
AM931.6.0.00.Б		-										169		
AM931.8.0.00		-										144		

*Продолжение таблицы «Габаритные и присоединительные размеры».

Обозначение	L, мм		M		K, мм		N, мм		P, мм		T, мм		Резьба порта	Масса, кг
	HO	H3	HO	H3	HO	H3	HO	H3	HO	H3	HO	H3		
AM931.1.0.00	-	375	M10-6H	106	80	148	M10 x20	Rc 3/8"	27					
AM931.1.0.00.Б	375									37				
AM931.3.0.00	-									21				
AM931.5.0.00	-									27				
AM931.5.0.00.Б	375									37				
AM931.7.0.00	-									27				
AM931.2.0.00	-									37				
AM931.2.0.00.Б	375									37				
AM931.4.0.00	-									21				
AM931.6.0.00	-									28				
AM931.6.0.00.Б	375									37				
AM931.8.0.00	-									22				