

Пневматический мембранный привод МИМ 250.

Описание.

Мембранные исполнительные механизмы (МИМ) предназначены для управления регулирующими и запорными органами исполнительных устройств в соответствии с входным пневматическим сигналом и применяются в системах автоматического управления производственными процессами химической, нефтехимической и др. отраслей промышленности. В зависимости от направления движения выходного звена (штока, соединительной муфты) механизмы подразделяются на:

- МИМ прямого действия (для клапанов исполнения «НО»)

- ПД (при повышении давления воздуха в рабочей полости механизма присоединительный элемент выходного звена отдалается от плоскости заделки мембраны);

- МИМ обратного действия (для клапанов исполнения «НЗ»)

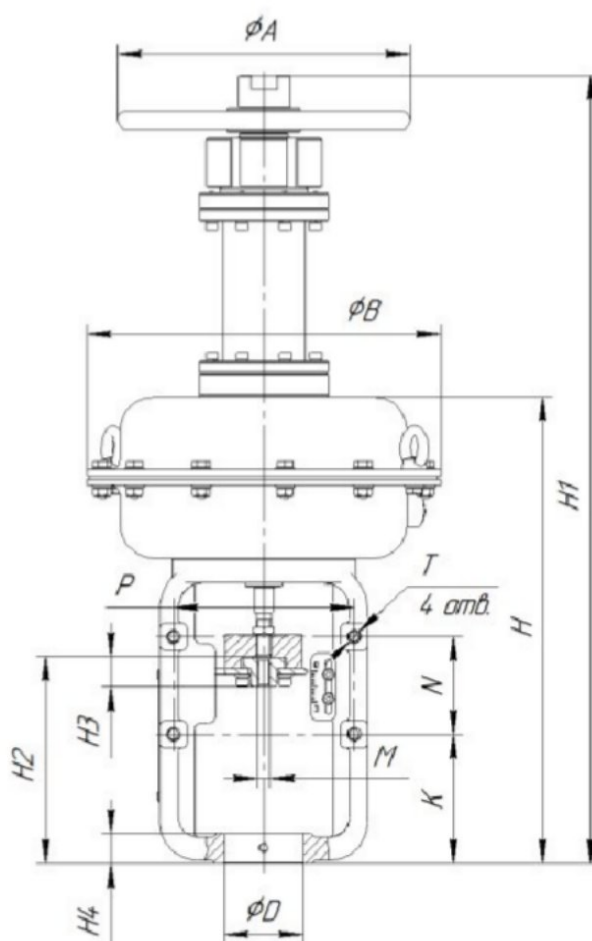
- ОД (при повышении давления воздуха в рабочей полости механизма присоединительный элемент выходного звена приближается к плоскости заделки мембраны). Дополнительно МИМы могут комплектоваться ручными дублерами для перемещения выходного звена при отсутствии входного пневматического сигнала. При заказе МИМа необходимо указать обозначение и соответствующее ему условное обозначение согласно таблице А.1 приложения А.

Технические характеристики.

Условное обозначение	Перестановочный диапазон	Вид действия	Ручной дублер	Условное давление, кПа	Ход, мм	S эф. Кв. см.
AM931.1.0.00	80-240	НО	верхний	400	25	355
AM931.1.0.00.Б			боковой			
AM931.3.0.00			-			
AM931.5.0.00	85-170		верхний		35	
AM931.5.0.00.Б			боковой			
AM931.7.0.00			-			
AM931.2.0.00	80-240	НЗ	верхний	400	25	355
AM931.2.0.00.Б			боковой			
AM931.4.0.00			-			
AM931.6.0.00	85-170		верхний		35	
AM931.6.0.00.Б			боковой			
AM931.8.0.00			-			

*Продолжение таблицы «Технические характеристики»

Условное обозначение	Q1, Н	Q2, Н	Q3, Н	Q4, Н
AM931.1.0.00	11362	5681	2841	8522
AM931.1.0.00.Б				
AM931.3.0.00				
AM931.5.0.00	11185	8167	3018	6036
AM931.5.0.00.Б				
AM931.7.0.00				
AM931.2.0.00	11362	5681	2841	8522
AM931.2.0.00.Б				
AM931.4.0.00				
AM931.6.0.00	11185	8167	3018	6036
AM931.6.0.00.Б				
AM931.8.0.00				



Основные габаритные и присоединительные размеры МИМ 250.

Обозначение	H, мм	H1, мм		H2, мм		H3, мм	H4, мм		D, мм		A, мм	B, мм	C, мм	
		HO	H3	HO	H3		HO	H3	HO	H3			HO	H3
AM931.1.0.00	383	572		169		24	25		65 (45*)		250	290	-	
AM931.1.0.00.Б		-											515	
AM931.3.0.00		-											-	
AM931.5.0.00		586											-	
AM931.5.0.00.Б		-											515	
AM931.7.0.00		-											-	
AM931.2.0.00		550											144	
AM931.2.0.00.Б		-											169	
AM931.4.0.00		-											144	
AM931.6.0.00		578											-	
AM931.6.0.00.Б		-											169	
AM931.8.0.00		-											144	

*Продолжение таблицы «Габаритные и присоединительные размеры».

Обозначение	L, мм		M		K, мм		N, мм		P, мм		T, мм		Резьба порта	Масса, кг
	HO	H3	HO	H3	HO	H3	HO	H3	HO	H3	HO	H3		
AM931.1.0.00	-	375	M10-6H		106	80	148		M10 x20			Rc 3/8"	27	
AM931.1.0.00.Б	375												37	
AM931.3.0.00	-												21	
AM931.5.0.00	-												27	
AM931.5.0.00.Б	375												37	
AM931.7.0.00	-												27	
AM931.2.0.00	-												37	
AM931.2.0.00.Б	375												37	
AM931.4.0.00	-												21	
AM931.6.0.00	-												28	
AM931.6.0.00.Б	375												37	
AM931.8.0.00	-												22	

ООО "НОСТ-Солюшенс"

198095, г. Санкт-Петербург, вн.тер.г. муниципальный округ Измайловское, ш. Митрофаньевское, д. 10, стр. 4, помещ. 1.

Тел.: +7 (812) 640-90-44 Факс.: +7 (812) 640-90-44

E-mail: site@nost-solutions.ru

ИНН 7805362239 КПП 783801001