

Пневматический привод ACTREG ASR



Особенности:

- Механизм зубчато-реечной передачи.
- Линейная характеристика крутящего момента.
- Угол поворота $90^\circ \pm 5^\circ$ (для четвертьоборотной арматуры).
- Антифрикционные подшипники.
- Длительная эксплуатация без необходимости технического обслуживания.
- Полная безопасность при замене пружин.
- Муфта в соответствии с ISO 5211 и DIN 3337.
- Возможность монтажа электромагнитных клапанов в соответствии со стандартом NAMUR.
 - Монтаж устройств в соответствии со стандартом NAMUR VDI / VDE 3845.
 - Многофункциональный индикатор положения, подходящий для механических и индуктивных конечных выключателей.
 - Крутящий момент до 6421 Nm.
 - Сертификат SIL 3.
 - Сертификат CE.
 - Сертификат EN-15714.

Исполнение:

- От минус 30°C до плюс 100°C – **стандартное** исполнение.

- От минус 15 °С до плюс 150 °С (с уплотнительными кольцами FKM) – **высокотемпературное** исполнение.
- От минус 40 °С до плюс 80 °С (с уплотнительными кольцами из силикона) – **низкотемпературное** исполнение.
- От минус 60 °С до плюс 80 °С (с уплотнительными кольцами из силикона и шестерней из нержавеющей стали) **экстремально низкотемпературное** исполнение.

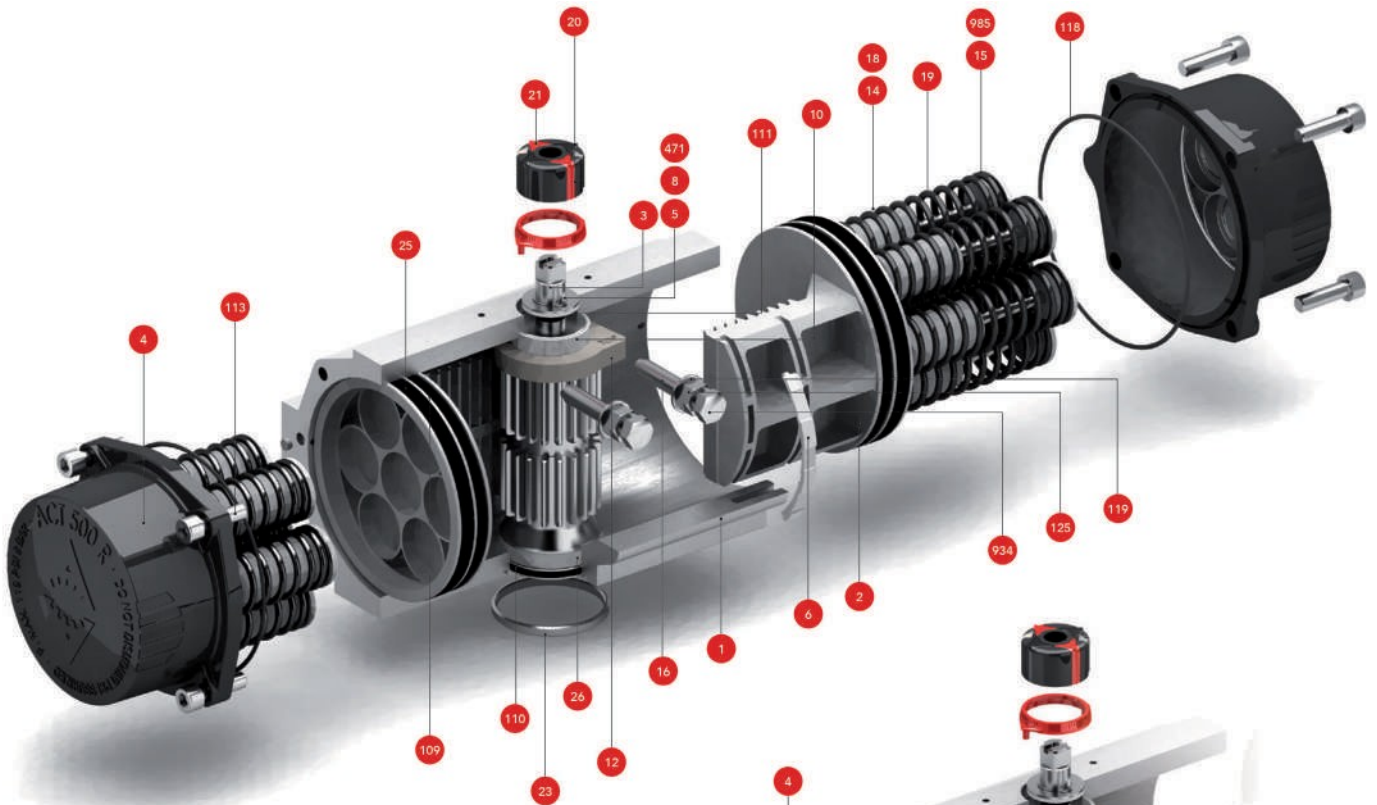
Максимальное управляющее давление - 8 бар

Специальные покрытия:

Приводы пневматические Actreg защищены от внешней коррозии за счет правильного выбора материала или обработки поверхности.

Детали	СТАНДАРТНОЕ ИСПОЛНЕНИЕ Антикоррозионное покрытие С3 в соответствии с EN-ISO 12944-2		ИСПОЛНЕНИЕ А Антикоррозионное покрытие C5-I/C5-M в соответствии с EN-ISO 12944-2		ИСПОЛНЕНИЕ Б Антикоррозионное покрытие С4 в соответствии с EN-ISO 12944-2	
	Описание	Покрытие	Описание	Покрытие	Описание	Покрытие
Корпус	Анодированный	25-30 мкм	Эпоксидное покрытие	200-300 мкм	Эпоксидное покрытие	80-90 мкм
Крышка	Эпоксидное покрытие	80-90 мкм	Эпоксидное покрытие	140-180 мкм	Эпоксидное покрытие	80-90 мкм
Шестерня	Углеродистая сталь + EPN	25-30 мкм	Нержавеющая сталь 316	---	Углеродистая сталь + EPN	---

ПРУЖИННО-ВОЗВРАТНЫЙ ПРИВОД (ASR)



ИНДИКАТОР ПОЛОЖЕНИЯ

РАЗМЕРЫ ОТ 20 ДО 850 РАЗМЕРЫ ОТ 1200 ДО 4000

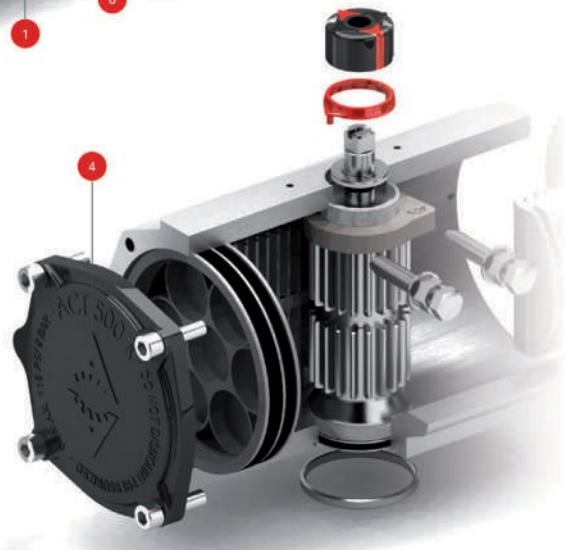


Вставки

Нержавеющая сталь

Индикатор положения и кулачки
Полипропилен

ПРИВОД ДВОЙНОГО ДЕЙСТВИЯ (ADA)

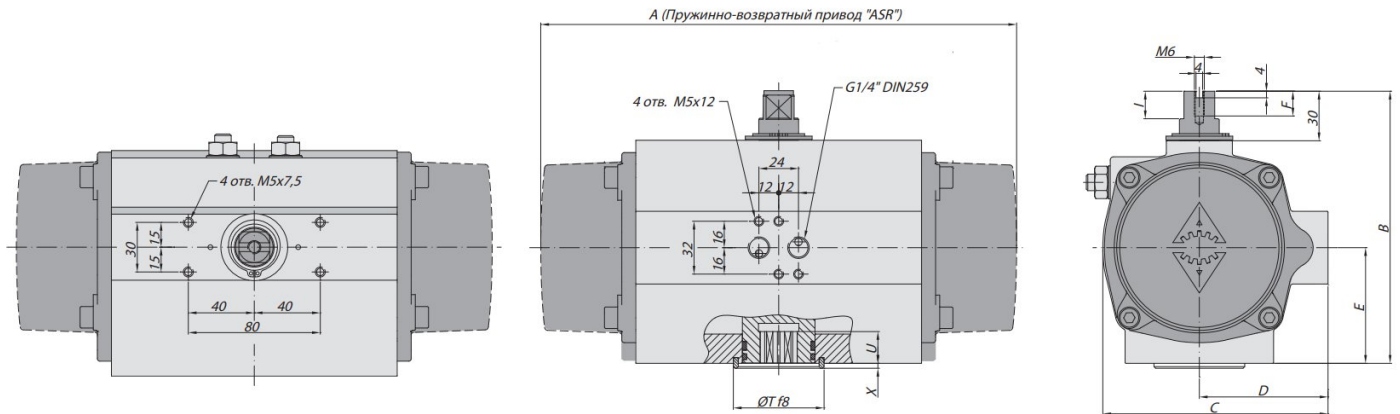
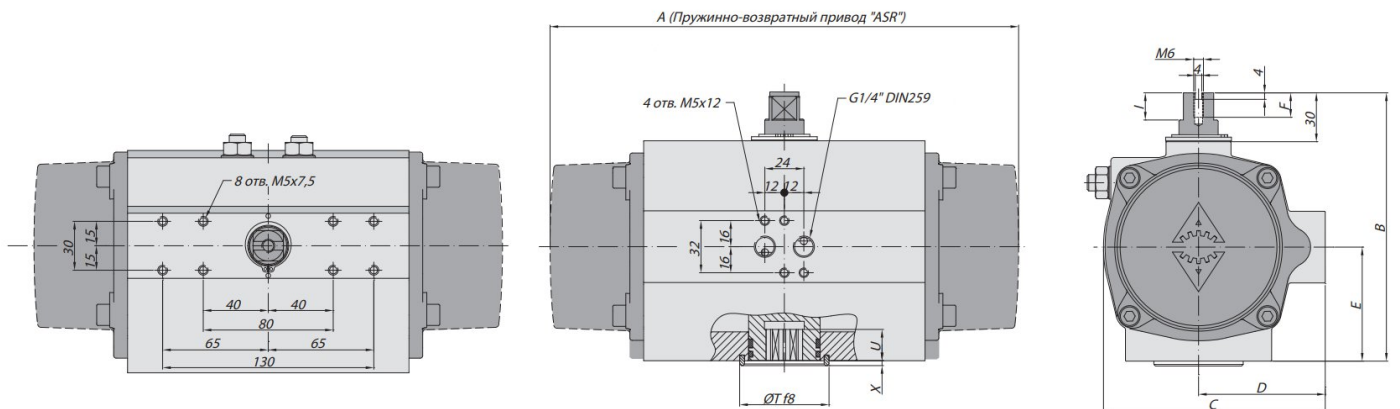


Стандартное материальное исполнение реечно - шестерёнчатых приводов.

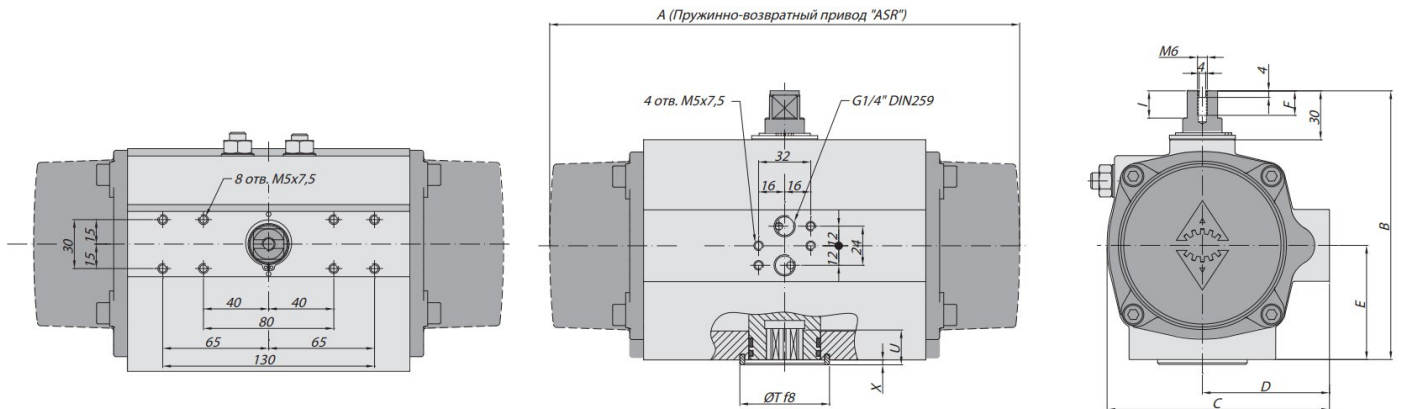
Позиция	Описание	Материал
1	Корпус	Анодированный алюминий
2	Поршень	Алюминий
3	Шестерня	Никелированная углеродистая сталь
4	Крышка привода	Алюминий с эпоксидным покрытием
5*	Шайба	Полиамид PA 6.6
6*	Направляющая шестерня	Полиамид PA 6.6 + 30% G.F.
7**	Подъемная проушина	Никелированная углеродистая сталь
8	Шайба	Нержавеющая сталь
10	Подшипник шестерни	Полиамид PA 6.6 (бронза для типоразмеров 500 и 1200)
12	Ограничитель	ASTM A-105
14	Направляющая пружины	Полиамид PA 6.6
15	Направляющая пружины	Полиамид PA 6.6
16	Винт	Нержавеющая сталь
18	Болт	Нержавеющая сталь
19	Пружина	DIN 2076 -D-5.6
20	Индикатор положения	Полиамид
21	Указатель	Полиамид
23	Центрирующее кольцо	Никелированная углеродистая сталь
25*	Уплотнительное кольцо	Полиамид PA 6.6 + 30% G.F.
26*	Подшипник шестерни	Полиамид PA 6.6
109*	Уплотнительное кольцо	NBR
110*	Уплотнительное кольцо	NBR
111*	Уплотнительное кольцо	NBR
113	Болт	Нержавеющая сталь
118*	Уплотнительное кольцо	NBR
119*	Уплотнительное кольцо	NBR
125	Шайба	Нержавеющая сталь
471*	Шайба	Нержавеющая сталь
934	Гайка	Нержавеющая сталь
985	Гайка	Нержавеющая сталь

* Рекомендованные запасные части

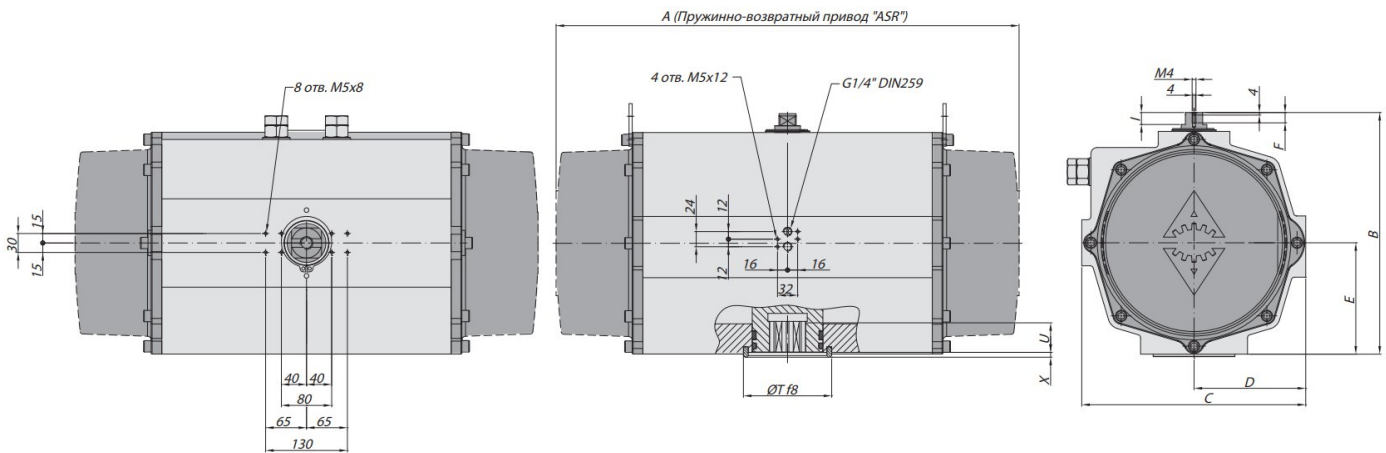
** Только для типоразмеров 2500 и 4000

Типоразмеры 10 - 20 - 40 - 80 - 130 - 200 - 300 - 500 - 850

Типоразмеры 1200 - 1750


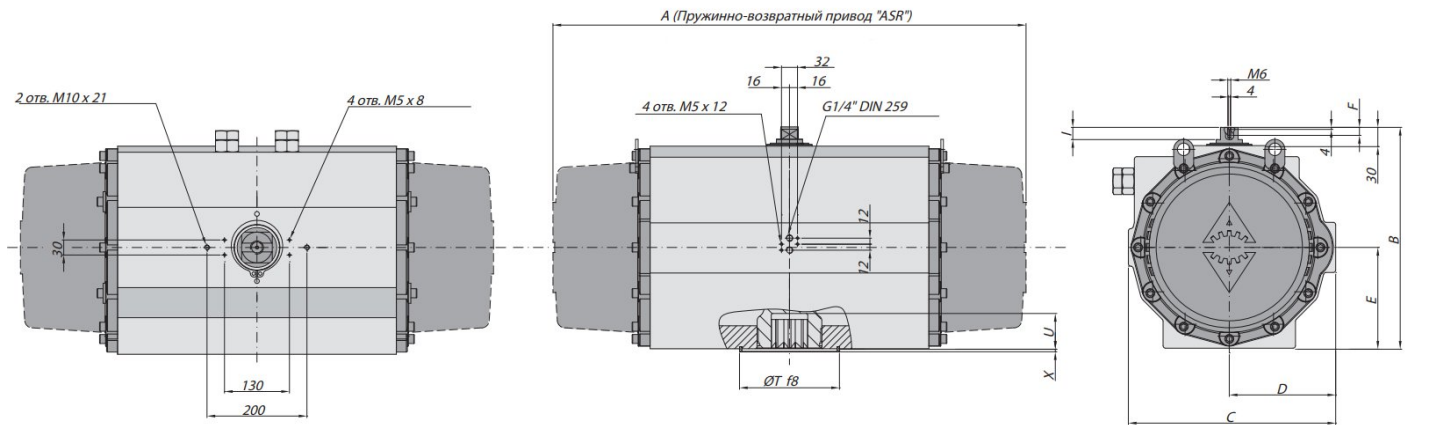
Типоразмер 2100



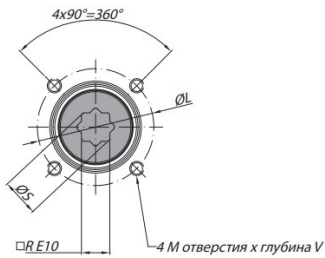
Типоразмер 2500



Типоразмер 4000



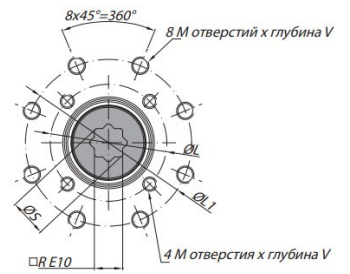
Типоразмеры
10 - 20 - 40 - 500 - 1750 - 2100 - 2500



Типоразмеры
20 - 80 - 130 - 200 - 300 - 850 - 1200



Типоразмер
4000



Типоразмер	A	B	C	D	E	F	I	R	øS	ISO 5211	øL	MxV	ISO 5211	øL1	M1xV1	øT	X	U
10	-	76	56	33	23	9	6	9	12,5	F03	36	M5x8	---	---	---	11	2	12
20	163	96	76	48	34	9	12,5	9	12,5	F03	36	M5x8	F05	50	M6x10	25	2	10
20	163	96	76	48	34	9	12,5	14	18,1	F05	50	M6x10	---	---	---	35	3	12
20	163	96	76	48	34	9	12,5	14	18,1	F04	42	M5x10	---	---	---	35	3	12
40	195	115	91	56	45	9	12,5	14	18,1	F04	42	M5x10	---	---	---	35	3	12
40	195	115	91	56	45	9	12,5	14	18,1	F05	50	M6x10	---	---	---	35	3	12
80	217	137	111	66	55	12	12,5	17	22,5	F05	50	M6x10	F07	70	M8x16	55	3	19
130	258	147	122	71	60	12	12,5	17	22,5	F05	50	M6x10	F07	70	M8x16	55	3	22
200	299	165	135,5	78	70	12	12,5	17	22,5	F07	70	M8x16	F10	102	M10x16	55	3	23
300	348,5	182	152,5	86	80	12	12,5	22	28,5	F07	70	M8x16	F10	102	M10x16	70	3	24
500	397	199	173	96	85	12	12,5	22	28,5	F10	102	M10x16	---	---	---	70	3	32
850	473	221	191,5	106	98	12	12,5	27	36,5	F10	102	M10x17	F12	125	M12x20	85	3	39
1200	560	249	212,5	116	114	16	18,6	36	48,5	F10	102	M10x17	F14	140	M16x26	100	4	48
1750	601	280	242,5	131	130	16	18,6	36	48,5	F14	140	M16x26	---	---	---	100	4	50
2100	702	313	276,5	148	147	16	18,6	46	60,1	F16	165	M20x29	---	---	---	130	4	50
2500	738	383	356	177,5	176,5	16	18,6	46	60,2	F16	165	M20x29	---	---	---	130	4	58
4000	940	434	415	213	201	16	18,6	55	72,5	F16	165	M20x30	F25	254	M16x30	200	4	60

Объемы потребляемого воздуха и времена срабатывания реечно-шестерёнчатых приводов.

Максимальное давление питания	Поворот	Регулировка хода винтом	Диаметр цилиндра Ø, мм	Объем воздуха, л		Время срабатывания, сек		
				Открытие	Закрытие	Привод	Открытие	Закрытие
8 бар	90° ±5°	Для 1° нужно ¼ оборота	45	0,13	0,09	ASR-20	0,12	0,18
8 бар	90° ±5°	Для 1° нужно ¼ оборота	60,2	0,27	0,23	ASR-40	0,20	0,29
8 бар	90° ±5°	Для 1° нужно ¼ оборота	80	0,64	0,47	ASR-80	0,27	0,40
8 бар	90° ±5°	Для 1° нужно ¼ оборота	90,5	0,77	0,76	ASR-130	0,32	0,50
8 бар	90° ±5°	Для 1° нужно ¼ оборота	104,6	1,19	1,20	ASR-200	0,50	0,60
8 бар	90° ±5°	Для 1° нужно ¼ оборота	120,5	1,96	1,73	ASR-300	0,70	0,85
8 бар	90° ±5°	Для 1° нужно ¼ оборота	140,2	2,95	2,74	ASR-500	0,90	1,10
8 бар	90° ±5°	Для 1° нужно ¼ оборота	160	4,70	3,86	ASR-850	2,20	2,60
8 бар	90° ±5°	Для 1° нужно ¼ оборота	180	6,95	4,64	ASR-1200	2,20	2,80
8 бар	90° ±5°	Для 1° нужно ¼ оборота	210	9,80	9,30	ASR-1750	2,80	3,20

Максимальное давление питания	Поворот	Регулировка хода винтом	Диаметр цилиндра Ø, мм	Объем воздуха, л		Время срабатывания, сек		
				Открытие	Закрытие	Привод	Открытие	Закрытие
8 бар	90° ±5°	Для 1° нужно ¼ оборота	237	11,60	10,20	ASR-2100	3,30	3,70
Максимальное давление питания	Поворот	Регулировка хода винтом	Диаметр цилиндра Ø, мм	Объем воздуха, л		Время срабатывания, сек		
8 бар	90° ±5°	Для 1° нужно ¼ оборота	300	15,60	14,40	ASR-2500	3,80	4,20
Максимальное давление питания	Поворот	Регулировка хода винтом	Диаметр цилиндра Ø, мм	Объем воздуха, л		Время срабатывания, сек		
8 бар	90° ±5°	Для 1° нужно ¼ оборота	340	24,00	22,50	ASR-4000	4,30	5,00

Крутящие моменты в Нхм и массы в кг речного-шестерёнчатых пружинно-возвратных приводов ASR.

ООО "НОСТ-Солюшенс"
 198095, г. Санкт-Петербург, вн.тер.г. муниципальный округ Измайловское, ш. Митрофаньевское, д. 10, стр. 4, помещ. 1.
 Тел.: +7 (812) 640-90-44 Факс.: +7 (812) 640-90-44
 E-mail: site@nost-solutions.ru
 ИНН 7805362239 КПП 783801001

Типоразмер	Количество пружин	2,5 бара		3 бара		3,5 бара		4 бара		4,5 бара		5 бар		5,5 бара		6 бар		6,5 бара		7 бар		8 бар		Ход пружины		Масса
		0°	90°	0°	90°	0°	90°	0°	90°	0°	90°	0°	90°	0°	90°	0°	90°	0°	90°	0°	90°	0°	90°	Конiec	Начало	
20	S04					8	5	9	7	11	8	13	10	14	12	16	13	17	15	19	17	22	20	4	7	1,51
	S06 A											11	7	12	9	14	10	15	12	17	13	20	17	7	11	1,54
	S08													10	5	12	7	14	9	15	10	18	14	9	15	1,56
40	S04	13	11	16	14	20	17	23	20	26	24	30	27	33	30	37	34	40	37	43	41	50	47	5	8	2,17
	S06	11	7	14	10	18	14	21	17	24	20	28	24	31	27	34	30	38	34	41	37	48	44	7	12	2,20
	S08					15	10	19	14	22	17	26	20	29	24	32	27	36	30	39	34	46	41	10	16	2,23
	S10									20	14	24	17	27	20	30	24	34	27	37	30	44	37	12	20	2,26
	S12											21	13	25	17	28	20	32	24	35	27	42	34	15	24	2,29
	S14 A														23	13	26	17	30	20	33	24	40	30	17	28
80	S04			31	27	38	34	44	40	50	46	57	53	63	59	70	66	76	72	82	78	95	91	9	13	3,28
	S06	20	15	27	21	34	28	40	34	47	41	53	47	59	53	66	60	72	66	79	73	92	86	13	20	3,36
	S08							37	29	43	35	49	41	56	48	62	54	69	61	75	67	88	80	17	27	3,43
	S10									39	29	46	36	52	42	59	49	65	55	71	61	84	74	22	33	3,51
	S12										42	30	48	36	55	43	61	49	68	56	81	69	26	40	3,58	
	S14 A													45	31	51	37	58	44	64	50	77	63	30	47	3,65
130	S06	34	26	43	36	52	46	62	56	72	65	82	75	92	85	102	95	111	105	121	115	141	134	19	27	4,40
	S08					47	38	57	48	67	58	76	68	86	77	96	87	106	97	116	107	135	127	26	36	4,50
	S10							51	40	61	50	71	60	81	70	91	80	100	89	110	99	130	119	32	45	4,60
	S12									56	42	65	52	75	62	85	72	95	82	105	92	124	111	39	54	4,70
	S14 A													70	54	80	64	89	74	99	84	119	103	45	64	4,80
200	S06	47	35	61	49	76	63	90	78	105	92	119	107	134	122	149	136	163	151	178	166	207	195	31	46	6,50
	S08					67	50	81	65	96	79	111	94	125	109	140	123	154	138	169	152	198	182	42	61	6,70
	S10							72	52	87	66	102	81	116	96	131	110	146	125	160	139	189	169	52	77	6,90
	S12									78	53	93	68	107	83	122	97	137	112	151	126	180	156	63	92	7,00
	S14 A													99	70	113	84	128	99	142	113	172	143	73	107	7,30
300	S06	77	52	102	75	126	99	151	123	175	148	199	172	223	196	247	220	272	245	296	269	344	317	51	83	9,65
	S08					112	76	136	100	160	124	185	148	209	173	233	197	257	221	281	245	330	294	68	111	9,92
	S10							122	76	146	101	170	125	194	149	219	173	243	198	267	222	315	270	85	138	10,20
	S12									131	77	156	101	180	126	204	150	228	174	253	198	301	247	102	166	10,50
	S14 A													165	102	190	126	214	151	238	175	287	223	119	193	10,80
500	S06			152	119	188	155	224	191	260	227	296	263	333	299	369	335	405	371	441	407	513	480	76	115	13,33
	S08	96	51	131	86	167	122	203	158	239	194	275	231	311	267	347	303	383	339	419	375	492	447	101	153	13,84
	S10							181	126	217	162	254	198	290	234	326	270	362	306	398	342	470	414	126	192	14,35
	S12									196	129	232	165	268	201	304	238	340	274	376	310	449	382	152	230	14,85
	S14 A													247	169	283	205	319	241	355	277	427	349	177	268	15,36
850	S06			260	209	320	269	380	328	440	388	500	448	559	508	619	568	679	627	739	687	858	807	116	177	19,7
	S08	165	100	227	159	287	218	347	278	407	338	467	398	526	458	586	518	646	577	706	637	826	757	155	236	20,3
	S10					254	168	314	228	374	288	434	348	494	408	553	467	613	527	673	587	793	707	193	295	20,9
	S12									341	238	401	298	461	358	521	417	580	477	640	537	760	657	232	353	21,6
	S14 A													428	307	488	367	547	427	607	487	727	607	271	412	22,2

1200	S06			373	289	460	376	546	462	633	549	720	635	806	722	893	808	979	895	1066	981	1239	1154	171	271	30,1
	S08	240	128	325	213	411	299	498	386	584	472	671	559	758	645	844	732	931	818	1017	905	1190	1078	229	361	31,1
	S10			276	136	363	222	449	309	536	395	622	482	709	569	795	655	882	742	969	828	1142	1001	286	451	32,2
	S12							401	232	487	319	574	405	660	492	747	578	833	665	920	751	1093	924	343	541	33,2
	S14 A											525	329	612	415	698	502	785	588	871	675	1044	848	400	631	34,3
1750	S06			477	349	595	466	712	584	830	702	948	820	1066	937	1183	1055	1301	1173	1419	1291	1654	1526	270	421	39,3
	S08	285	135	400	229	518	347	636	465	754	582	871	700	989	818	1107	936	1225	1053	1342	1171	1578	1407	360	562	41,0
	S10					441	228	559	345	677	463	795	581	912	699	1030	816	1148	934	1266	1052	1501	1287	451	702	42,7
	S12									600	344	718	461	836	579	954	697	1071	815	1189	933	1425	1168	541	843	44,4
	S14 A											642	342	759	460	877	578	995	695	1113	813	1348	1049	631	983	46,0
2100	S06			702	509	883	690	1064	871	1245	1052	1426	1233	1607	1414	1788	1595	1969	1776	2150	1957	2512	2319	384	577	60,3
	S08	393	246	574	316	755	497	936	678	1117	859	1298	1040	1479	1221	1660	1402	1841	1583	2022	1764	2384	2126	512	770	62,5
	S10					627	305	808	486	989	667	1170	848	1351	1029	1532	1210	1713	1391	1894	1572	2256	1934	640	962	64,2
	S12									861	474	1042	655	1223	836	1404	1017	1585	1198	1766	1379	2128	1741	768	1154	66,3
	S14 A											914	463	1095	644	1276	825	1457	1006	1638	1187	2000	1549	896	1347	68,0
2500	S06			1299	1045	1587	1333	1876	1622	2164	1910	2453	2199	2741	2487	3029	2775	3318	3064	3606	3352	4183	3929	508	806	85,9
	S08	866	527	1155	816	1444	1105	1732	1393	2020	1682	2309	1970	2597	2258	2886	2547	3174	2835	3462	3124	4039	3700	677	1075	89,4
	S10					1300	876	1588	1165	1877	1453	2165	1742	2453	2030	2742	2318	3030	2607	3319	2895	3895	3472	846	1344	92,9
	S12							1444	936	1733	1225	2021	1513	2310	1802	2598	2090	2886	2378	3175	2667	3752	3243	1015	1613	96,4
	S14 A									1589	996	1877	1285	2166	1573	2454	1861	2742	2150	3031	2438	3608	3015	1184	1882	99,9
4000	S06			1763	1262	2165	1663	2566	2065	2967	2466	3369	2867	3770	3269									758	1348	158,7
	S08	1149	489	1549	880	1950	1282	2351	1683	2752	2084	3154	2485	3555	2887	3956	3288	4358	3689	4759	4091	5068	4399	1011	1797	164,7
	S10							2136	1301	2538	1702	2939	2104	3340	2505	3742	2906	4143	3307	4544	3709	4853	4017	1264	2246	170,8
	S12									2323	1320	2724	1722	3125	2123	3527	2524	3928	2926	4329	3327	4638	3636	1516	2696	176,9
	S14 A													2911	1741	3312	2142	3713	2544	4115	2945	4423	3254	1769	3145	182,9

ООО "НОСТ-Солюшенс"

198095, г. Санкт-Петербург, вн.тер.г. муниципальный округ Измайловское, ш. Митрофаньевское, д. 10, стр. 4, помещ. 1.

Тел.: +7 (812) 640-90-44 Факс.: +7 (812) 640-90-44

E-mail: site@nost-solutions.ru

ИНН 7805362239 КПП 783801001