

Конденсатоотводчик с поплавковым механизмом UTC BFST10

Принцип работы

Принцип работы основан на разнице плотностей пара и конденсата

Особенности конструкции

- Корпус и крышка изготовлены из литой/кованной стали
- Все внутренние детали изготовлены из нержавеющей стали, а все подвижные элементы выполнены с запасом на механический износ для увеличения интервалов между обслуживанием
- Проточная часть стойкая к гидроударам
- Патентованный двухседельный клапанный механизм гарантирует плотное закрытие, отсутствие утечек и длительный срок службы
- Встроенный автоматический воздушник
- Встроенный фильтр для защиты от грязи
- Используйте таблицу пропускной способности для подбора
- Противодействие до 95% от давления на входе
- Пробка в нижней части корпуса позволяет осуществлять его дренаж для исключения замерзания при использовании на улице в условиях низких температур



Стандарты

- GB/T12250-2005 Конденсатоотводчики-термины, маркировка, габаритные и монтажные размеры
- GB/T22654-2008 Конденсатоотводчики-технические условия
- GB/T12251-2005 Конденсатоотводчики-методы испытаний
- ISO 6948 Автоматические конденсатоотводчики. Производство и функциональные испытания.

Технические характеристики

Номинальное давление	PN40
Макс. Допустимое давление (корпус)	3.92 МПа/200 С
Макс. Допустимая температура (корпус)	450 С/1.66 МПа
Давление заводского испытания на паре	>3 раз/1.6 МПа
Максимальное рабочее давление	3.2 МПа
Максимальная рабочая температура	350 С
Давление гидроиспытания	6.0 МПа
Давление пневмоиспытания	2.0 МПа

ООО "НОСТ-Солюшенс"
 198095, г. Санкт-Петербург, вн.тер.г. муниципальный округ Измайловское, ш. Митрофаньевское, д. 10, стр. 4, помещ. 1.
 Тел.: +7 (812) 640-90-44 Факс.: +7 (812) 640-90-44
 E-mail: site@nost-solutions.ru
 ИНН 7805362239 КПП 783801001

Материалы

Крышка: Сталь A105/F304/F316

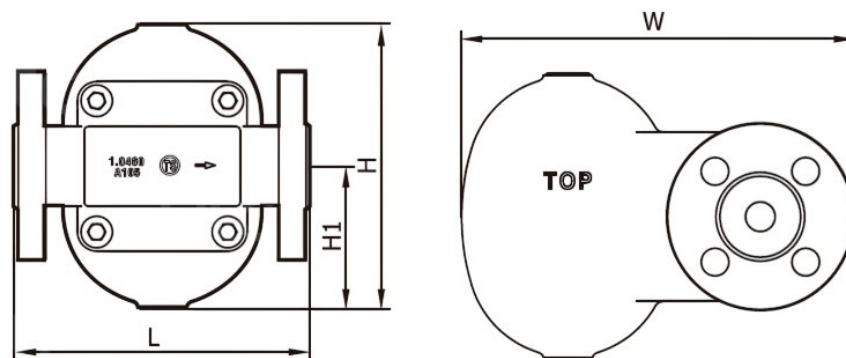
Корпус: Углеродистая сталь (WCB)/Нержавеющая сталь(CF8)/Нержавеющая сталь(CF8M)

Седло: Мартенситная нержавеющая сталь

Воздухоотводчик: Аустенитная нержавеющая сталь

Другие внутренние элементы: Аустенитная нержавеющая сталь

Габаритно-массовые характеристики:



Модель	Размер (DN)	L	H	H1	W	Вес
BFST10-T	DN15-20	120	145	73	172	5.0 кг
	DN25	145	145	73	180	5.7 кг
BFST10-W	DN15-20	120	145	73	172	5.0 кг
	DN25	145	145	73	180	5.7 кг
BFST10-F	DN15-20	150	145	73	205	7.0 кг
	DN25	160	145	73	213	8.1 кг

ООО "НОСТ-Солюшенс"

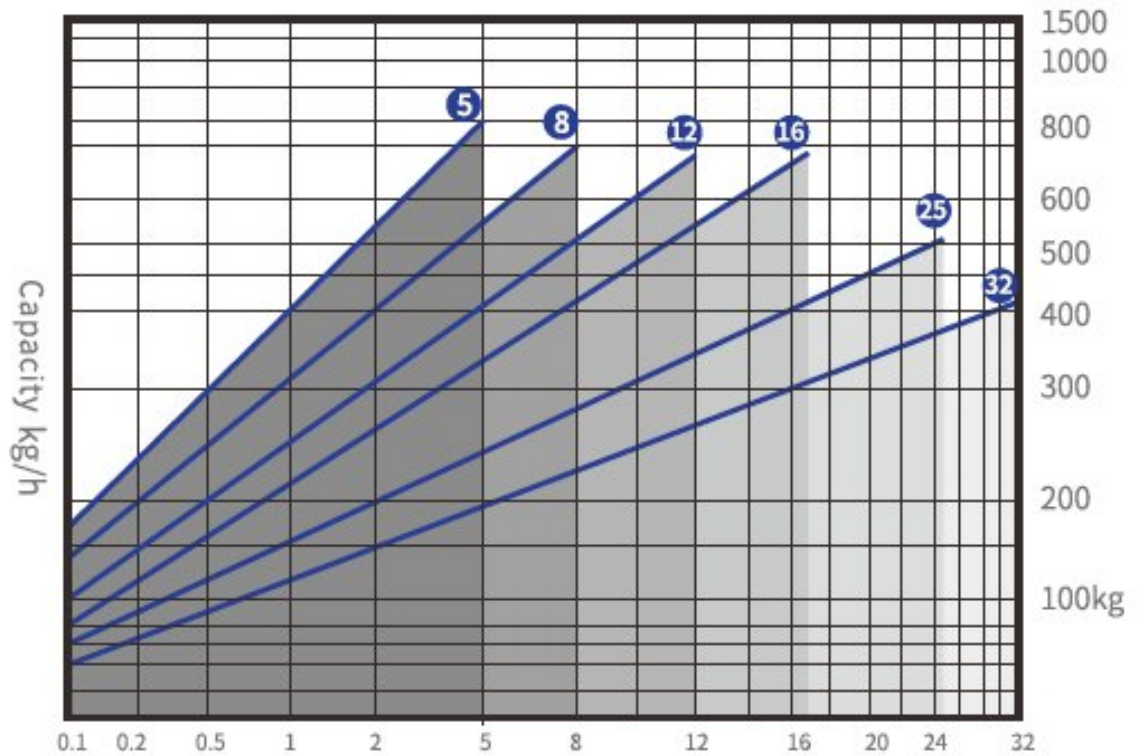
198095, г. Санкт-Петербург, вн.тер.г. муниципальный округ Измайловское, ш. Митрофаньевское, д. 10, стр. 4, помещ. 1.

Тел.: +7 (812) 640-90-44 Факс.: +7 (812) 640-90-44

E-mail: site@nost-solutions.ru

ИНН 7805362239 КПП 783801001

Пропускная способность BFST10



ООО "НОСТ-Солюшенс"
 198095, г. Санкт-Петербург, вн.тер.г. муниципальный
 округ Измайловское, ш. Митрофаньевское, д. 10,
 стр. 4, помещ. 1.
 Тел.: +7 (812) 640-90-44 Факс.: +7 (812) 640-90-44
 E-mail: site@nost-solutions.ru
 ИНН 7805362239 КПП 783801001