

Конденсатоотводчик с поплавковым механизмом UTC BFST30

Принцип работы

Принцип работы основан на разнице плотностей пара и конденсата

Особенности конструкции

- Корпус и крышка изготовлены из литой/кованной стали
- Все внутренние детали изготовлены из нержавеющей стали, а все подвижные элементы выполнены с запасом на механический износ для увеличения интервалов между обслуживанием
- Проточная часть стойкая к гидроударам
- Патентованный двухседельный клапанный механизм гарантирует плотное закрытие, отсутствие утечек и длительный срок службы
- Встроенный автоматический воздушник
- Встроенный фильтр для защиты от грязи
- Используйте таблицу пропускной способности для подбора
- Противодействие до 95% от давления на входе
- Пробка в нижней части корпуса позволяет осуществлять его дренаж для исключения замерзания при использовании на улице в условиях низких температур
- Конденсатоотводчики UTC BFST30 проходят выходной контроль



Стандарты

- GB/T12250-2005 Конденсатоотводчики-термины, маркировка, габаритные и монтажные размеры
- GB/T22654-2008 Конденсатоотводчики-технические условия
- GB/T12251-2005 Конденсатоотводчики-методы испытаний
- ISO 6948 Автоматические конденсатоотводчики. Производство и функциональные испытания.

Технические характеристики

Номинальное давление	PN425
Макс. Допустимое давление (корпус)	2.45 МПа/200 С
Макс. Допустимая температура (корпус)	450 С/1.03 МПа
Максимальное рабочее давление	1.6 МПа
Максимальная рабочая температура	350 С
Давление гидроиспытания	3.8 МПа
Давление пневмоиспытания	2.0 МПа

Материалы

Крышка: Сталь А105/F304/F316

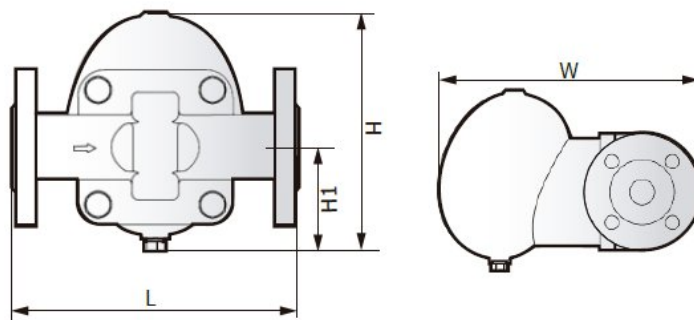
Корпус: Углеродистая сталь (WCB)/Нержавеющая сталь(CF8)/Нержавеющая сталь(CF8M)

Седло: Мартенситная нержавеющая сталь

Воздухоотводчик: Мартенситная нержавеющая сталь

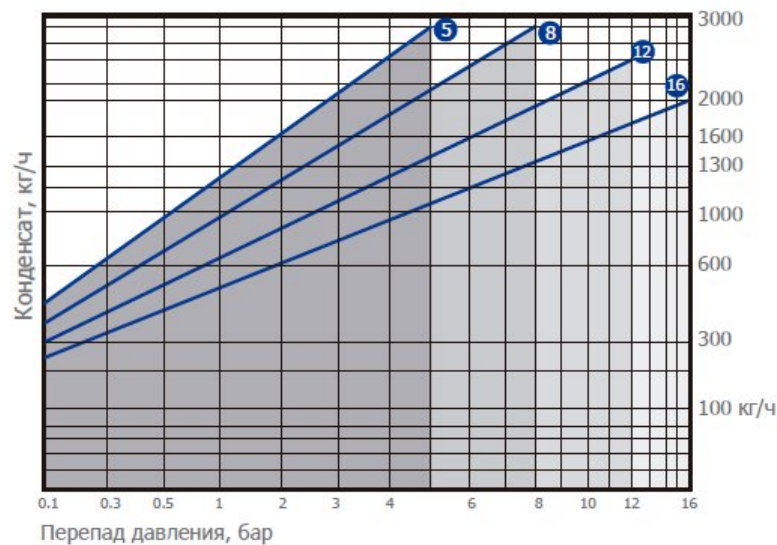
Другие внутренние элементы: Аустенитная нержавеющая сталь

Габаритно-массовые характеристики:



Модель	Размер (DN)	L	H	H1	W	Вес
BFST30-T	DN25-32	170	208	87	258	12 кг
BFST30-W	DN25-32	170	208	87	258	12 кг
BFST30-F	DN25-50	230	208	87	300	16,5 кг

Пропускная способность BFST30



ООО "НОСТ-Солюшенс"

198095, г. Санкт-Петербург, вн.тер.г. муниципальный округ Измайловское, ш. Митрофаньевское, д. 10, стр. 4, помещ. 1.

Тел.: +7 (812) 640-90-44 Факс.: +7 (812) 640-90-44

E-mail: site@nost-solutions.ru

ИНН 7805362239 КПП 783801001