

Поплавковый конденсатоотводчик типа перевернутый стакан UTC IBST11 с магистральным соединителем

Принцип работы

Принцип работы основан на разнице плотностей пара и конденсата

Описание

- Конденсатоотводчик неразборный изготовлен полностью из нержавеющей стали
- Все подвижные элементы выполнены с запасом на механический износ для увеличения интервалов между обслуживанием
- Конструкция корпуса обеспечивает наличие внутреннего гидрозатвора, исключающего утечки пара
- Внутренний механизм гарантирует отсутствие утечек пара
- Конденсатоотводчик оснащён универсальным соединением, позволяющим установить его на магистральные соединители различных производителей
- Магистральный соединитель имеет встроенный фильтр для защиты механизма конденсатоотводчика от грязи



Технические данные

Номинальное давление	PN25
Макс. допустимое давление (корпус)	1.89 МПа/50 С
Макс. допустимая температура (корпус)	350 С/1.62 МПа
Максимальное рабочее давление	1.6 МПа
Максимальная рабочая температура	350 С
Давление гидроиспытания	3.8 МПа
Давление пневмоиспытания	0.6 МПа

Материалы

Крышка: F304/F316

Корпус: F304/F316

Седло: Мартенситная нержавеющая сталь

Диск: Мартенситная нержавеющая сталь

Другие внутренние элементы: Аустенитная нержавеющая сталь

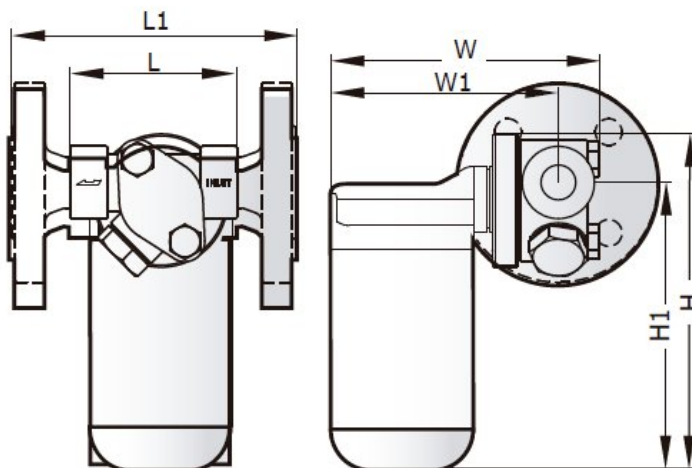
Стандарты

- GB/T12250-2005 Конденсатоотводчики - термины, маркировка, габаритные и монтажные размеры
- GB/T22654-2008 Конденсатоотводчики - технические условия
- GB/T12251-2005 Конденсатоотводчики - методы испытаний
- ISO 6948 Автоматические конденсатоотводчики. Производство и функциональные испытания

Принципиальная схема



Размеры, мм



Модель	DN	L, мм	L1, мм	H, мм	H1, мм	W, мм	W1, мм
IBST11	DN15-25	88	210	176	150	152	130

Пропускная способность

