

Конденсатоотводчик с поплавком типа «Перевернутый стакан» UTC IBST11.

Особенности конструкции

- Корпус и крышка изготовлены из нержавеющей стали
- Все внутренние детали изготовлены из нержавеющей стали, а все подвижные элементы выполнены с запасом на механический износ для увеличения интервалов между обслуживанием
- Конструкция корпуса обеспечивает наличие внутреннего гидрозатвора, исключающего утечки пара
- Противодействие 90% и больше на входе

Технические характеристики

Номинальное давление	PN25
Макс. Допустимое давление (корпус)	1.89 МПа/50 С
Макс. Допустимая температура (корпус)	350 С/1.62 МПа
Давление заводского испытания на паре	>3 раз/1.6 МПа
Максимальное рабочее давление	1.6 МПа
Максимальная рабочая температура	350 С
Давление гидроиспытания	3.8 МПа
Давление пневмоиспытания	0.6 МПа

Материалы

Крышка: Нержавеющая сталь

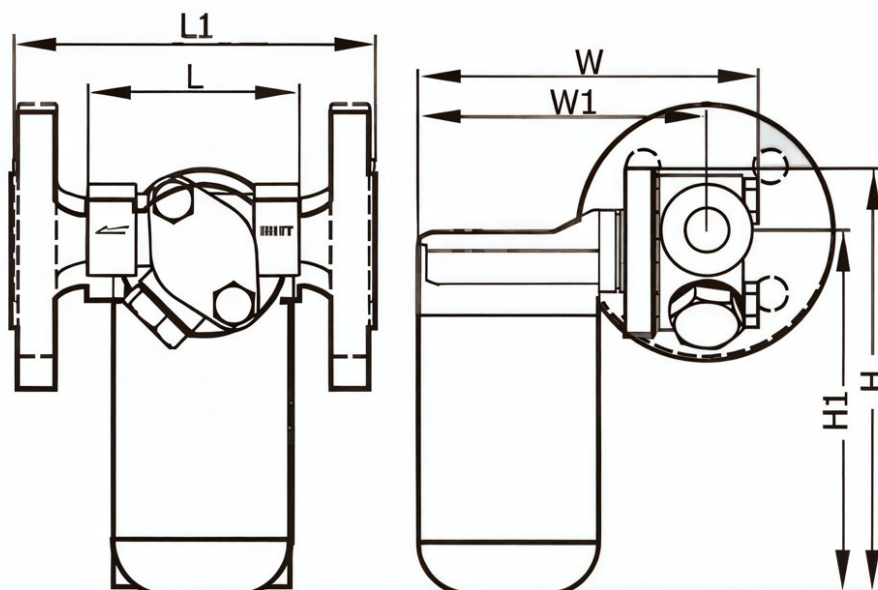
Корпус: Нержавеющая сталь

Седло: Мартенситная нержавеющая сталь

Диск: Мартенситная нержавеющая сталь

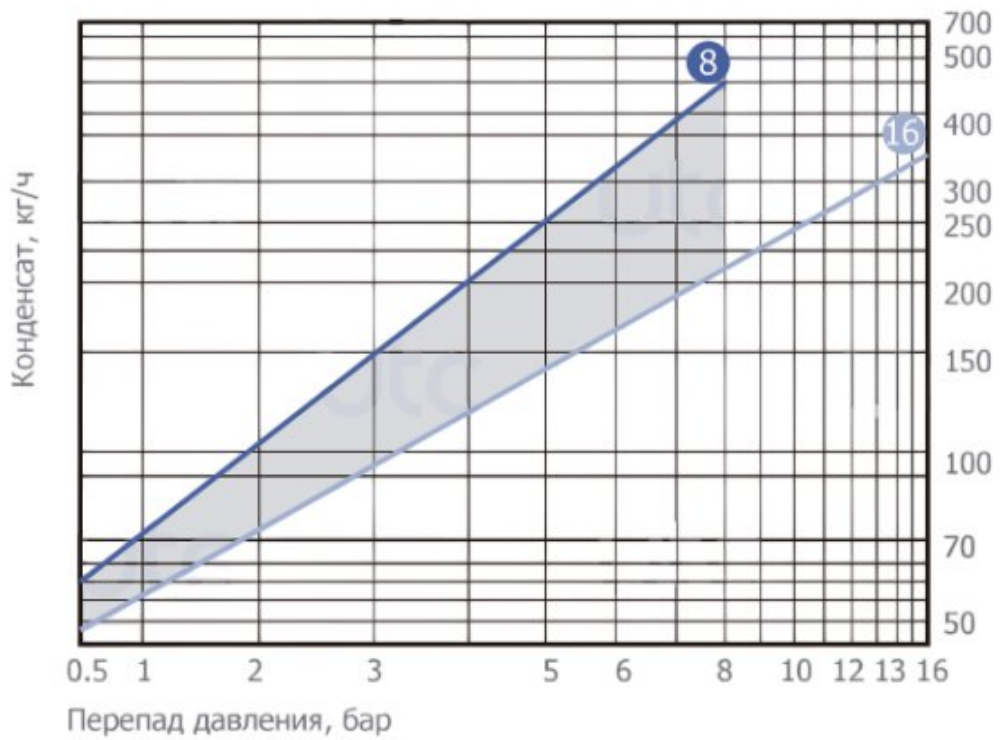
Другие внутренние элементы: Аустенитная нержавеющая сталь

Габаритные характеристики:



Модель	DN	L	L1	W	W1	H	H1
IBST11	15	88	210	152	130	176	150
	25						

Пропускная способность



Принципиальная схема

