

## Предохранительный клапан UTC SV900

### Описание

UTC901, UTC902, UTC911 и UTC912 представляют собой предохранительные клапаны полного подъема для использования на насыщенном и перегретом паре, а также различных газах. Корпуса клапанов выполнены из углеродистой или нержавеющей стали.

### Поставляемые модели

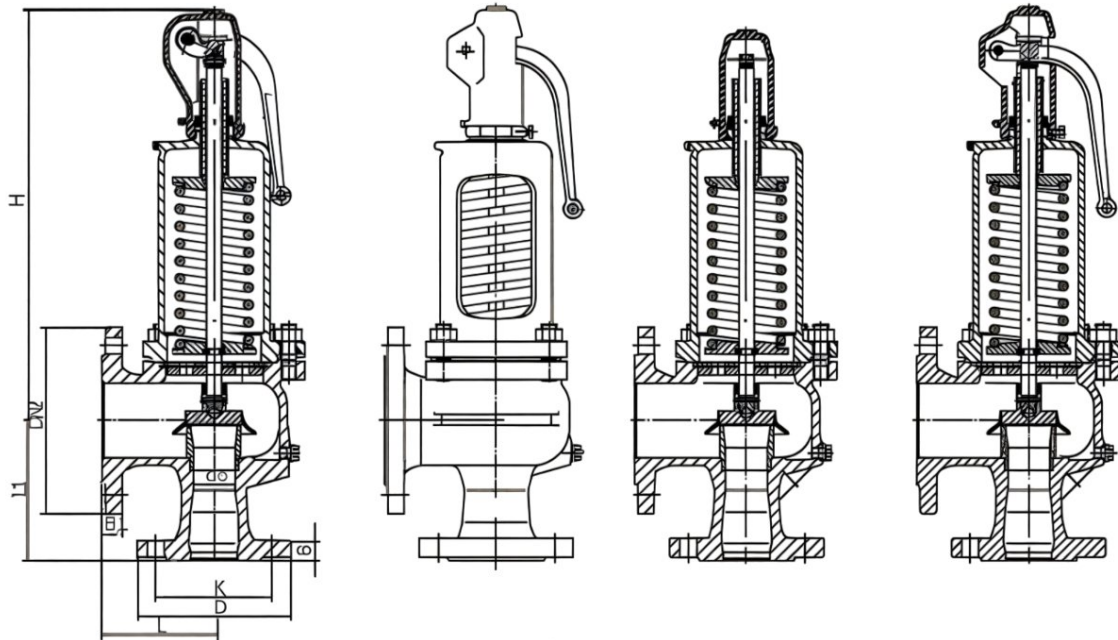
| Модель    | Материал корпуса                                   | Крышка   | Колпачок    | Рычаг       |
|-----------|--|----------|-------------|-------------|
| UTC SV901 | Сталь углеродистая 1.0619+N или нержавеющая 1.4408 | Закрытая | Уплотненный | Уплотненный |
| UTC SV902 | Сталь углеродистая 1.0619+N                        | Открытая | Стандартный | Стандартный |
| UTC SV911 | Сталь углеродистая 1.0619+N или нержавеющая 1.4408 | Закрытая | Уплотненный | Нет         |
| UTC SV912 | Сталь углеродистая 1.0619+N                        | Закрытая | Закрытая    | Стандартный |

### Стандартная спецификация

| Модель                      | Фланцы (вход/выход) | Материал корпуса            | DN (вход/выход)   | Рабочая температура |
|-----------------------------|---------------------|-----------------------------|-------------------|---------------------|
| SV901/SV902/<br>SV911/SV912 | PN40/PN16           | Сталь углеродистая 1.0619+N | DN20/32-DN150/250 | От -10 С до +450 С  |
| SV901/SV911                 | PN40/PN16           | Сталь нержавеющая 1.4408    | DN20/32-DN100/150 | От -60 С до +400 С  |

| DN (вход/выход)                                     | 20/32 | 25/40 | 32/50 | 40/65 | 50/80 | 65/100 | 80/125 | 100/150 | 125/200 | 150/250 |
|---|-------|-------|-------|-------|-------|--------|--------|---------|---------|---------|
| Диаметр седла $d_0$                                 | 18    | 22    | 29    | 36    | 45    | 58     | 72     | 80      | 100     | 125     |
| Площадь проходного сечения $A_0$ (мм <sup>2</sup> ) | 254   | 398   | 661   | 1018  | 1590  | 2688   | 4072   | 6362    | 8825    | 12266   |
| Вес(кг)   | 8.5   | 10    | 14    | 20    | 28    | 40     | 53     | 80      | 125     | 165     |

### Основные габаритные размеры



| DN                |      | 20/32 | 25/40 | 32/50 | 40/65 | 50/80 | 65/100 | 80/125 | 100/150 | 125/200 | 150/250 |
|-------------------|------|-------|-------|-------|-------|-------|--------|--------|---------|---------|---------|
| DN                | PN16 | 105   | 115   | 140   | 150   | 165   | 185    | 200    | 220     | 250     | 285     |
|                   | PN40 |       |       |       |       |       |        |        | 235     | 220     | 300     |
| K                 | PN16 | 75    | 85    | 100   | 110   | 125   | 145    | 160    | 180     | 210     | 240     |
|                   | PN40 |       |       |       |       |       |        |        | 190     | 220     | 250     |
| B                 |      | 20    | 20    | 20    | 21    | 22    | 24     | 26     | 28      | 31      | 34      |
| K                 | PN16 | 140   | 150   | 165   | 185   | 200   | 220    | 250    | 285     | 340     | 405     |
| K1                |      | 100   | 110   | 125   | 145   | 160   | 180    | 210    | 240     | 295     | 355     |
| B1                |      | 19    | 19    | 20    | 20    | 20    | 20     | 22     | 22      | 27      | 29      |
| L                 |      | 85    | 100   | 110   | 115   | 120   | 140    | 160    | 180     | 200     | 285     |
| L1                |      | 95    | 105   | 115   | 140   | 150   | 170    | 195    | 220     | 250     | 285     |
| H                 |      | 298   | 311   | 315   | 355   | 405   | 555    | 580    | 690     | 845     | 890     |
| Дренаж(с пробкой) |      | G3/8" |       |       |       | G1/2" |        |        |         |         |         |





**Пропускная способность клапанов типа UTC SV900 по воздуху, в  $\text{м}^3/\text{ч}$  (при давлении полного открытия 10%)**

| DN             |        | 15/25   | 20/32 | 25/40 | 32/50 | 40/65 | 50/80 | 65/100 | 80/125 | 100/150 | 125/200 | 150/250 | 200/300 | 250/350 |  |
|----------------|--------|---|-------|-------|-------|-------|-------|--------|--------|---------|---------|---------|---------|---------|--|
| <b>Уставка</b> |        | Воздух при 0°C и давлении 1,013 бар абс ( $\text{м}^3/\text{ч}$ ) |       |       |       |       |       |        |        |         |         |         |         |         |  |
| 0,2            | (бари) | 49  | 95    | 148   | 246   | 380   | 594   | 1003   | 1520   | 2375    | 2945    | 4100    | 8150    | 10398   |  |
| 0,4            | (бари) | 72  | 143   | 223   | 370   | 570   | 891   | 1505   | 2280   | 3565    | 4380    | 6090    | 11695   | 15219   |  |
| 0,5            | (бари) | 82  | 161   | 252   | 419   | 646   | 1009  | 1705   | 2585   | 4035    | 4970    | 6910    | 13256   | 17340   |  |
| 0,6            | (бари) | 91  | 182   | 284   | 472   | 728   | 1135  | 1920   | 2910   | 4545    | 5520    | 7675    | 14731   | 19376   |  |
| 0,8            | (бари) | 110   | 218   | 341   | 567   | 873   | 1365  | 2305   | 3490   | 5460    | 6555    | 9115    | 17428   | 23182   |  |
| 1              | (бари) | 126   | 255   | 398   | 661   | 1019  | 1590  | 2690   | 4075   | 6370    | 7575    | 10530   | 19963   | 26803   |  |
| 1,5            | (бари) | 168   | 344   | 538   | 894   | 1378  | 2150  | 3640   | 5510   | 8610    | 10195   | 14180   | 26284   | 36294   |  |
| 2              | (бари) | 209   | 388   | 607   | 1008  | 1550  | 2425  | 4100   | 6210   | 9700    | 12890   | 17920   | 32693   | 46314   |  |
| 2,5            | (бари) | 248   | 468   | 731   | 1215  | 1870  | 2925  | 4945   | 7490   | 11700   | 15330   | 21300   | 39310   | 55850   |  |
| 3              | (бари) | 288   | 544   | 850   | 1410  | 2175  | 3390  | 5750   | 8700   | 13600   | 17840   | 24800   | 46140   | 64547   |  |
| 4              | (бари) | 362   | 692   | 1080  | 1800  | 2770  | 4330  | 7310   | 11080  | 17300   | 22725   | 31600   | 59135   | 81161   |  |
| 5              | (бари) | 436   | 834   | 1300  | 2160  | 3330  | 5210  | 8800   | 13340  | 20840   | 27350   | 38000   | 71211   | 97653   |  |
| 6              | (бари) | 510   | 975   | 1520  | 2530  | 3900  | 6090  | 10300  | 15600  | 24360   | 31900   | 44400   | 83238   | 114146  |  |
| 7              | (бари) | 583   | 1115  | 1745  | 2900  | 4465  | 6970  | 11790  | 17860  | 27900   | 36600   | 50900   | 95264   | 130638  |  |
| 8              | (бари) | 657   | 1255  | 1965  | 3260  | 5030  | 7860  | 13280  | 20100  | 31430   | 41200   | 57300   | 107291  | 147130  |  |
| 9              | (бари) | 730   | 1395  | 2185  | 3630  | 5590  | 8740  | 14770  | 22370  | 34960   | 45800   | 63800   | 119318  | 163623  |  |
| 10             | (бари) | 804   | 1540  | 2400  | 3990  | 6150  | 9610  | 16250  | 24600  | 38500   | 50500   | 70200   | 131344  | 180115  |  |
| 11             | (бари) | 878   | 1680  | 2625  | 4360  | 6720  | 10500 | 17750  | 26900  | 42000   | 55100   | 76600   | 143371  | 196607  |  |
| 12             | (бари) | 951   | 1820  | 2845  | 4730  | 7290  | 11380 | 19240  | 29140  | 45500   | 59700   | 83100   | 155398  | 213099  |  |
| 13             | (бари) | 1025  | 1960  | 3070  | 5090  | 7850  | 12270 | 20730  | 31400  | 49000   | 64400   | 89500   | 167424  | 229592  |  |
| 14             | (бари) | 1099  | 2100  | 3290  | 5460  | 8400  | 13150 | 22200  | 33650  | 52600   | 69000   | 96000   | 179451  | 246084  |  |
| 15             | (бари) | 1173  | 2245  | 3500  | 5830  | 8980  | 14030 | 23700  | 35900  | 56100   | 73600   | 102400  | 191477  | 262576  |  |
| 16             | (бари) | 1246  | 2385  | 3725  | 6190  | 9540  | 14900 | 25200  | 38200  | 59600   | 78200   | 108800  | 203504  | 279069  |  |
| 17             | (бари) | 1320  | 2530  | 3950  | 6560  | 10100 | 15800 | 26700  | 40400  | 63100   | 82900   | 115300  | 215531  | 295561  |  |
| 18             | (бари) | 1394  | 2670  | 4170  | 6920  | 10670 | 16650 | 28100  | 42700  | 66700   | 87500   | 121700  | 227557  | 312053  |  |
| 19             | (бари) | 1467  | 2800  | 4390  | 7300  | 11240 | 17550 | 29600  | 44900  | 70200   | 92100   | 128100  | 239584  | 328546  |  |
| 20             | (бари) | 1541  | 2950  | 4610  | 7660  | 11800 | 18400 | 31150  | 47200  | 73700   | 96800   | 134600  | 251610  | 345038  |  |
| 21             | (бари) | 1614  | 3090  | 4830  | 8020  | 12370 | 19300 | 32650  | 49400  | 77300   | 101400  | 141000  | 263637  |         |  |
| 22             | (бари) | 1688  | 3230  | 5050  | 8390  | 12930 | 20200 | 34150  | 51700  | 80800   | 106000  | 147500  | 275664  |         |  |
| 24             | (бари) | 1835  | 3515  | 5490  | 9120  | 14060 | 21970 | 37100  | 56200  | 87900   | 115300  | 160400  | 299717  |         |  |
| 25             | (бари) | 1909  | 3655  | 5710  | 9490  | 14620 | 22850 | 38600  | 58500  |         | 120000  | 166900  | 311743  |         |  |
| 26             | (бари) | 1983  | 3800  | 5930  | 9850  | 15190 | 23730 | 40100  |        |         | 124600  | 173300  |         |         |  |
| 27             | (бари) | 2057  | 3930  | 6160  | 10240 | 15770 | 24630 | 41650  |        |         | 129350  |         |         |         |  |
| 28             | (бари) | 2130  | 4080  | 6370  | 10600 | 16320 | 25500 | 43100  |        |         |         |         |         |         |  |
| 30             | (бари) | 2277  | 4360  | 6810  | 11320 | 17450 | 27250 | 46100  |        |         |         |         |         |         |  |
| 32             | (бари) | 2425  | 4640  | 7250  | 12050 | 18570 | 29000 | 49100  |        |         |         |         |         |         |  |
| 34             | (бари) | 2572  | 4925  | 7700  | 12790 | 19700 | 30800 | 52050  |        |         |         |         |         |         |  |
| 40             | (бари) | 3014  | 5770  | 9030  | 14477 | 23810 | 36100 | 61000  |        |         |         |         |         |         |  |

Максимальное давление настройки для клапанов с корпусами из нержавеющей стали