

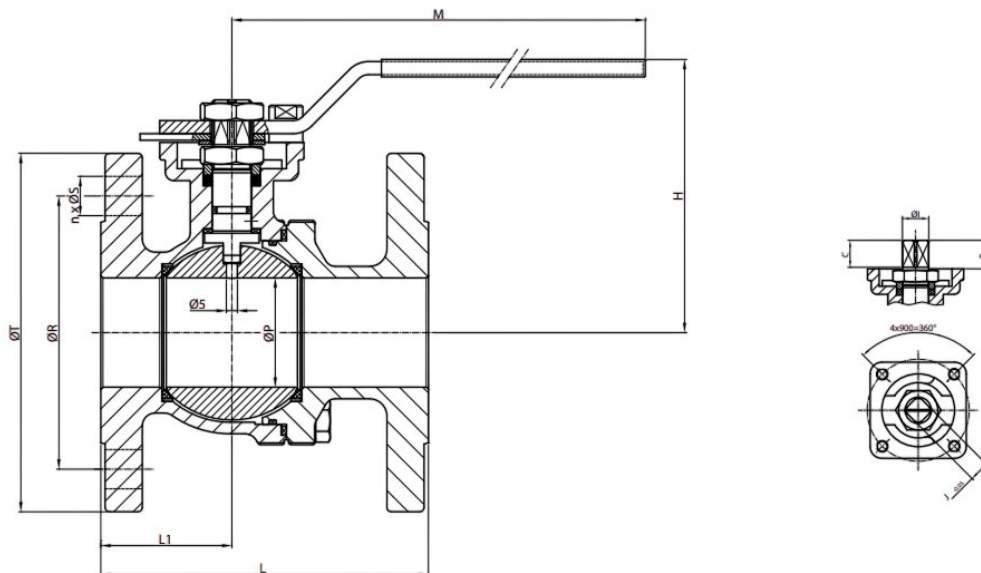
Шаровый кран 154/156.

Описание PN40/PN16 | DN15 – DN50/ DN65-DN200

Двухсоставной шаровый кран, полнопроходной, фланцевый. PN40 (DN15 - 50) и PN16 (DN65 - 200). Корпус из нержавеющей стали 1.4408, шар AISI 316 и PTFE уплотнение. Антистатический механизм. Запирающий механизм. Присоединение управления выполнено по ISO 5211, верхняя часть штока изготовлена в виде квадратного сечения для прямого монтажа с приводом. Строительная длина согласно EN 558-1 серия 27 (DIN 3202 F18), фланцы согласно EN 1092-2. Сертифицирован CE и ATEX.



Размеры в мм и массы в кг кранов модели 154/156.

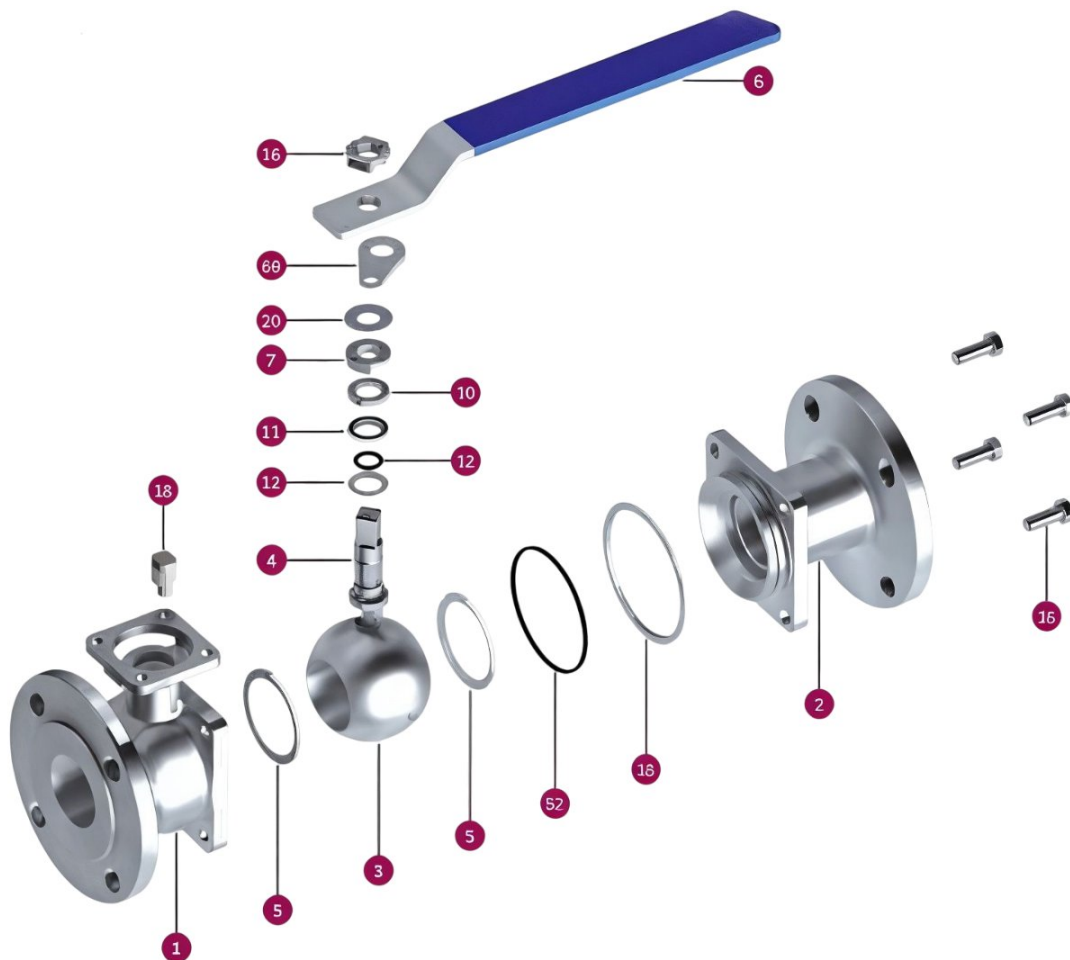


Модель 154 PN40

DN	ØP	L	L1	ØR	n*ØS	ØT	H	M	ISO 5211	B	C	I	J	Вес	Крут. момент	Kv
15	13	115	48	65	4 x 14	95	78	171	F 05	11	10,5	M10*1,5	8	2	8	20
20	17	120	52	75	4 x 14	105	82	171	F 05	11,5	11	M10*1,5	8	3	12	40
25	24	125	46	85	4 x 14	115	88	171	F 05	13,2	14	M12*1,5	9	4	14	75
32	31	130	47	100	4 x 18	140	100	171	F 05	13,2	14	M12*1,5	9	6	22	130
40	38	140	54	110	4 x 18	150	118	301	F 07	19,5	20,5	M18*1,5	14	7	27	170
50	50	150	60	125	4 x 18	165	125	301	F 07	19,5	20,5	M18*1,5	14	10	50	270

Модель 156 PN16																
DN	ØP	L	L1	ØR	n*ØS	ØT	H	M	ISO 5211	B	C	I	J	Вес	Крут. момент	Kv
65	65	170	69	145	4 x 18	185	137	336	F 07	20	21	M22*1,5	17	13	41	550
80	80	180	68	160	8 x 18	200	148	336	F 07	20	21	M22*1,5	17	17	71	1000
100	100	190	83	180	8 x 18	220	165	336	F 10	23,5	24,5	M22*1,5	17	26	119	1650
125	125	325	120,5	210	8 x 18	250	192	336	F 10	24,5	25,5	M25*1,5	17	43	190	3000
150	150	350	145	240	8 x 22	285	217	500	F 10	28,5	29,5	M28*1,5	22	61	220	4200
200	200	400	180	295	12 x 22	340	265	500	F 12	34	31	M35*2	27	111	450	9000

Детали и материалы.



Позиция	Наименование	Материал 154/156
1	Корпус	AIT: 1.0619 / IIT: 1.4408
2	Ответная часть	AIT: 1.0619 / IIT: 1.4408
3	Шар	AIT: A 351 Gr. CF8M / A 479 Tr.316 IIT: A 351 Gr. CF8M / A 479 Tr.316
4	Шток	AIT: A 479 Tr.316 / IIT: A 479 Tr.316
5	Уплотнительное кольцо	AIT: PTFE / IIT: PTFE
6	Ручка	AIT: AISI 304 / IIT: AISI 304
7	Гайка сальника	AIT: A2 / IIT: A2
10	Кольцо сальника	AIT: AISI 304 / IIT: AISI 304
11	Прокладка сальника	AIT: PTFE / IIT: PTFE
12	Уплотнение шпендиля	AIT: PTFE + 25% GF / IIT: PTFE + 25% GF
13	Уплотнение ответной части	AIT: PTFE / IIT: PTFE
15	Болт	AIT: 8.8 / IIT: A2
16	Гайка ручки	AIT: A2 / IIT: A2
18	Стопорный штифт	AIT: AISI 304 / IIT: AISI 304
20	Прокладка	AIT: AISI 304 / IIT: AISI 304
52	Уплотнительное кольцо	AIT: FKM / IIT: FKM
66	Запирающий механизм	AIT: AISI 304 / IIT: AISI 304
72	Уплотнительное кольцо	AIT: FKM / IIT: FKM

