

## GD-24 Редукционный клапан для воды

### Особенности

- Прямого действия
- Высокая износостойкость, отсутствует ухудшение производительности, вызванное износом скользящих элементов;
- Детали проточной части изготовлены из устойчивого к коррозии материала, что исключает наличие ржавой воды;
- Высокая износоустойчивость и прочность седла клапана изготовленного из нержавеющей стали;
- Закрытая конструкция удерживает жидкость внутри даже в том случае, если мембрана повреждена или сломана;
- Возможна установка на горизонтальном или вертикальном трубопроводе.

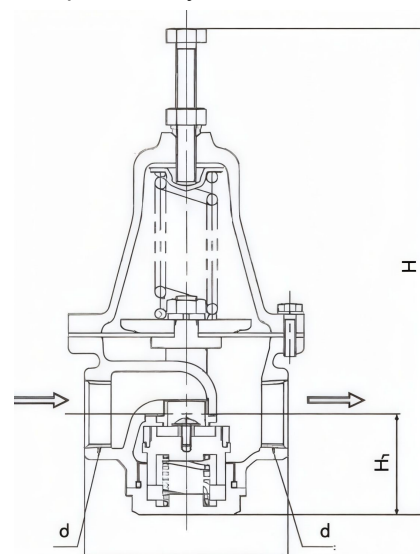
### Технические характеристики

<b>Применение</b>	Холодная и горячая вода, промывочная вода	
<b>Давление на входе</b>	0,2-1,6 МПа	
<b>Пониженное давление</b>	0,05-0,55 МПа	
<b>Мин. дифференц. давление</b>	0,05 МПа	
<b>Максимальный коэффициент понижения давления</b>	10:1	
<b>Температура эксплуатации</b>	5-80 °С *	
<b>Материал</b>	Корпус	Литая бронза
	Клапан	Бронза
	Затвор клапана	Уретановый каучук
	Седло клапана	Нержавеющая сталь
	Мембрана	NBR
	Крышка Разъем	Бронза Нержавеющая сталь
<b>Соединение</b>	Резьба Rc по JIS	

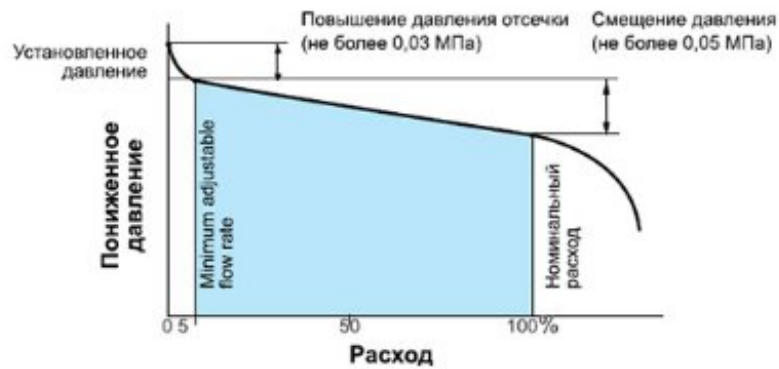
\* постоянное использование клапана при температуре 70°C или выше не рекомендуется

### Массогабаритные характеристики

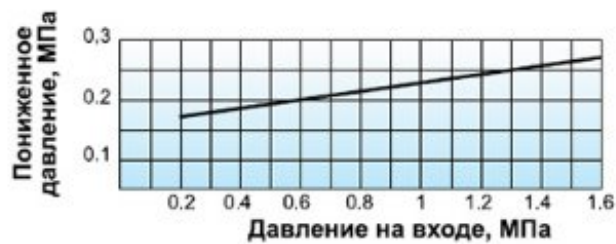
Размер	d	L, мм	H, мм	H1, мм	Масса, кг
15A	Rc 1/2	80	193	42	1.8
20A	Rc 3/4	90	210	45	2.4
25A	Rc 1	100	230	50	3.3
32A	Rc 1-1/4	120	265	60	4.7
40A	Rc 1-1/2	150	315	62	8.2
50A	Rc 2	185	365	73	14.3



### График характеристик расхода



### График характеристик давления



### Диаграмма подбора номинального размера (для воды)

