

Термодинамический конденсатоотводчик UTC TDST16

Принцип работы

Конденсатоотводчик реагирует на разницу скоростей конденсата и пара вторичного вскипания, образующегося в зазоре между седлом и диском.

Описание

- Корпус и крышка изготовлены из ковanej стали.
- Все внутренние детали изготовлены из мартенситной нержавеющей стали. После закалки и отпуска они приобретают высокую твердость, что гарантирует длительный срок службы.
- Теплоизолирующий колпачок из нержавеющей стали предотвращает слишком быстрое охлаждение и слишком частые срабатывания конденсатоотводчика при использовании его на улице при низких температурах, сильном ветре и дожде
- Встроенный фильтр эффективно очищает поступающий в корпус конденсатоотводчика конденсат и защищает внутренний механизм от блокировки грязью.
- Противодействие за конденсатоотводчиком может составлять 80% от давления до конденсатоотводчика .
- Конденсатоотводчики поставляются в трёх исполнениях соединений:
 - “W” – под приварку (1/2” - 1”)
 - “T” – резьба (1/2” - 1”)
 - “F” – фланцы (DN15 – DN25)

Технические данные

Номинальное давление	PN25
Максимальное допустимое давление(корпус)	2.45 МПа/200 °С
Максимальная допустимая температура (корпус)	450 °С/1.03 МПа
Давление заводского испытания на паре	>3 раз/1.6 МПа
Максимальное рабочее давление	1.6 МПа
Максимальная рабочая температура	350 °С
Давление гидроиспытания	3.8 МПа
Давление пневмоиспытания	2.0 МПа

Материалы

Крышка: Сталь A105

Корпус: Сталь A105

Седло: Мартенситная нержавеющая сталь

Плунжер: Мартенситная нержавеющая сталь

Другие внутренние элементы: Мартенситная нержавеющая сталь

ООО "НОСТ-Солюшенс"

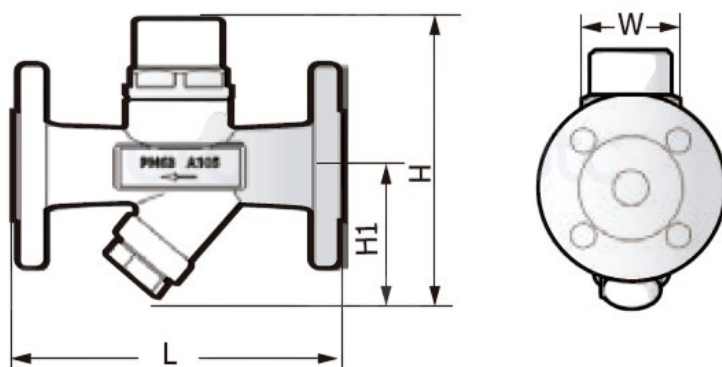
198095, г. Санкт-Петербург, вн.тер.г. муниципальный округ Измайловское, ш. Митрофаньевское, д. 10, стр. 4, помещ. 1.

Тел.: +7 (812) 640-90-44 Факс.: +7 (812) 640-90-44

E-mail: site@nost-solutions.ru

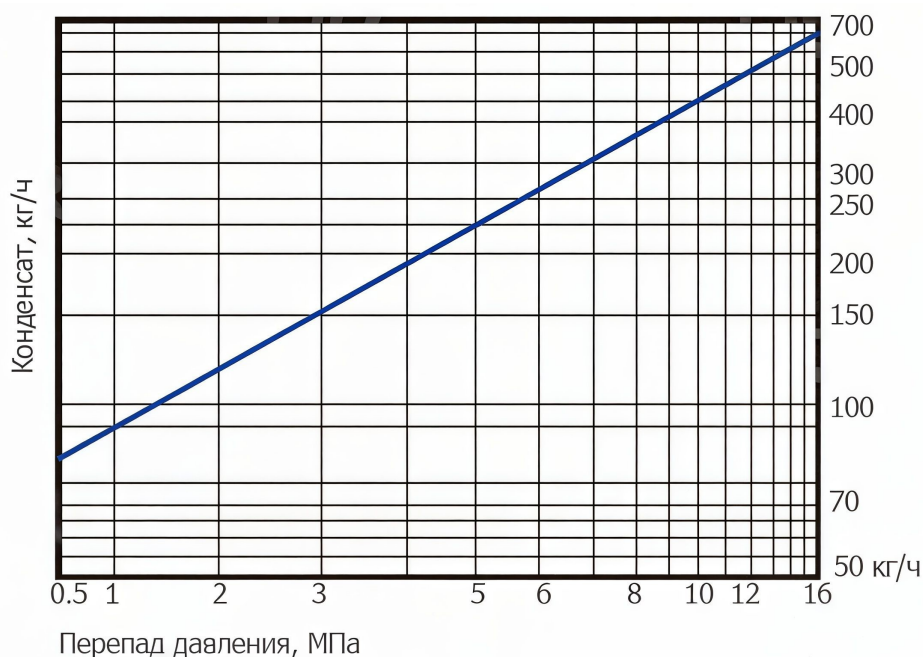
ИНН 7805362239 КПП 783801001

Габариты и масса



Модель	DN	L, мм	H, мм	H1, мм	W, мм	Масса, кг
TDST16-T	15-25	90	120	68	48	1-1.5
TDST16-W	15-25	90	120	68	48	1-1.5
TDST16-F	15-25	150	120	68	48	2.5-3

Пропускная способность



Стандарты

- GB/T12250-2005 Конденсатоотводчики-термины, маркировка, габаритные и монтажные размеры
- GB/T22654-2008 Конденсатоотводчики-технические условия
- GB/T12251-2005 Конденсатоотводчики-методы испытаний
- ISO 6948 Автоматические конденсатоотводчики. Производство и функциональные испытания