

## Конденсатоотводчик с поплавковым механизмом UTC BFST20

### Принцип работы

Принцип работы основан на разнице плотностей пара и конденсата

### Особенности конструкции

- Корпус и крышка изготовлены из стали
- Все внутренние детали изготовлены из нержавеющей стали, а все подвижные элементы выполнены с запасом на механический износ для увеличения интервалов между обслуживанием
- Проточная часть стойкая к гидроударам
- Патентованный клапанный механизм гарантирует плотное закрытие, отсутствие утечек и длительный срок службы
- Встроенный автоматический воздушник
- Встроенный фильтр для защиты от грязи
- Допустимое противодавление до 95% от давления на входе
- Пробка в нижней части корпуса позволяет осуществлять дренаж конденсатоотводчика для исключения замерзания при использовании на улице в условиях низких температур



### Стандарты

- GB/T12250-2005 Конденсатоотводчики-термины, маркировка, габаритные и монтажные размеры
- GB/T22654-2008 Конденсатоотводчики-технические условия
- GB/T12251-2005 Конденсатоотводчики-методы испытаний
- ISO 6948 Автоматические конденсатоотводчики. Производство и функциональные испытания.

### Технические характеристики

Номинальное давление	PN25
Макс. Допустимое давление (корпус)	2.45 МПа/200 С
Макс. Допустимая температура (корпус)	450 С/1.03 МПа
Максимальное рабочее давление	1.6 МПа
Максимальная рабочая температура	350 С
Давление гидроиспытания	3.8 МПа
Давление пневмоиспытания	2.0 МПа
Типы присоединения	<ul style="list-style-type: none"> <li>- Резьба («Т»)</li> <li>- Под сварку («W»)</li> <li>- Фланцы («F»)</li> </ul>

### Материалы

ООО "НОСТ-Солюшенс"  
 198095, г. Санкт-Петербург, вн.тер.г. муниципальный округ Измайловское, ш. Митрофаньевское, д. 10, стр. 4, помещ. 1.  
 Тел.: +7 (812) 640-90-44 Факс.: +7 (812) 640-90-44  
 E-mail: [site@nost-solutions.ru](mailto:site@nost-solutions.ru)  
 ИНН 7805362239 КПП 783801001

Крышка: A105/F304/F316

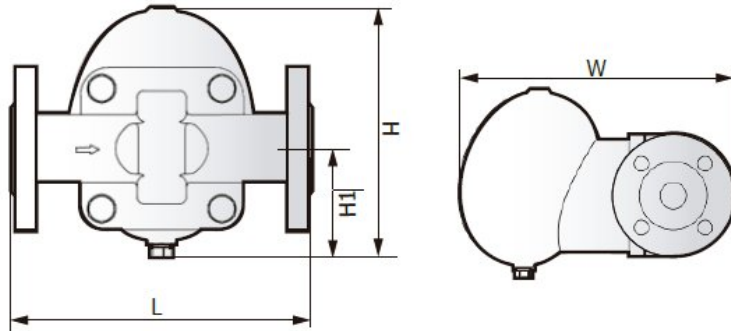
Корпус: WCB/CF8/CF8M

Седло: Мартенситная нержавеющая сталь

Воздухоотводчик: Мартенситная нержавеющая сталь

Другие внутренние элементы: Аустенитная нержавеющая сталь

**Габаритно-массовые характеристики:**



Модель	Размер (DN)	L (мм)	H (мм)	W (мм)	Вес
BFST20-T	DN15-25	150	175	227	8.5 кг
BFST20-W	DN15-25	150	175	227	8.5 кг
BFST20-F	DN15-25	210	175	227	11 кг

**Пропускная способность BFST20**

