

Конденсатоотводчик с поплавковым механизмом UTC BFST40

Принцип работы

Принцип работы основан на разнице плотностей пара и конденсата

Особенности конструкции

- Корпус и крышка изготовлены из стали
- Все внутренние детали изготовлены из нержавеющей стали, а все подвижные элементы выполнены с запасом на механический износ для увеличения интервалов между обслуживанием
- Проточная часть стойкая к гидроударам
- Патентованный клапанный механизм гарантирует плотное закрытие, отсутствие утечек и длительный срок службы
- Встроенный автоматический воздушник
- Встроенный фильтр для защиты от грязи
- Допустимое противодавление до 95% от давления на входе
- Пробка в нижней части корпуса позволяет осуществлять его дренаж для исключения замерзания при использовании на улице в условиях низких температур



Стандарты

- GB/T12250-2005 Конденсатоотводчики-термины, маркировка, габаритные и монтажные размеры
- GB/T22654-2008 Конденсатоотводчики-технические условия
- GB/T12251-2005 Конденсатоотводчики-методы испытаний
- ISO 6948 Автоматические конденсатоотводчики. Производство и функциональные испытания.

Технические характеристики

Номинальное давление	PN25
Макс. Допустимое давление (корпус)	2.45 МПа/200 С
Макс. Допустимая температура (корпус)	450 С/1.03 МПа
Давление заводского испытания на паре	>3 раз/1.6 МПа
Максимальное рабочее давление	1.6 МПа
Максимальная рабочая температура	350 С
Давление гидроиспытания	3.8 МПа
Давление пневмоиспытания	2.0 МПа
Типы присоединения	<ul style="list-style-type: none"> - Резьба («Т») - Под сварку («W») - Фланцы («F»)

Материалы

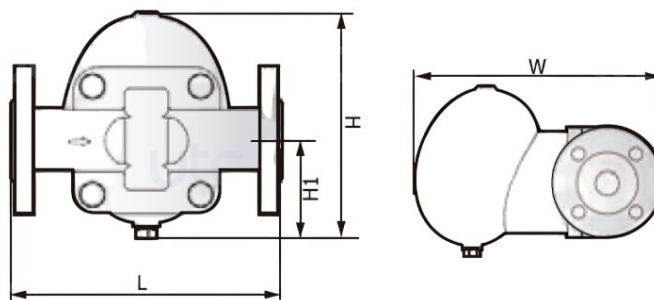
Крышка: Сталь A105/F304/F316

Корпус: Углеродистая сталь (WCB)/Нержавеющая сталь(CF8)/Нержавеющая сталь(CF8M)

Воздухоотводчик: Мартенситная нержавеющая сталь

Другие внутренние элементы: Аустенитная нержавеющая сталь

Габаритно-массовые характеристики:



Модель	Размер (DN)	L	H	H1	W	Вес
BFST40-T	DN25-32	210	254	107	315	20 кг
BFST40-W	DN25-32	210	254	107	315	20 кг
BFST40-F	DN25-50	210	254	107	315	26 кг

Пропускная способность BFST40

