

## Поплавковый конденсатоотводчик типа перевернутый стакан UTC IBST12 с магистральным соединителем

### Принцип работы

Принцип работы основан на разнице плотностей пара и конденсата

### Описание

- Конденсатоотводчик неразборный изготовлен полностью из нержавеющей стали
- Все подвижные элементы выполнены с запасом на механический износ для увеличения интервалов между обслуживанием
- Конструкция корпуса обеспечивает наличие внутреннего гидрозатвора, исключающего утечки пара
- Внутренний механизм гарантирует отсутствие утечек пара
- Конденсатоотводчик оснащён универсальным соединением, позволяющим установить его на магистральные соединители различных производителей
- Магистральный соединитель имеет встроенную отсечную арматуру «до» и «после», фильтр для защиты механизма конденсатоотводчика от грязи и сбросной вентиль для проведения обслуживания



### Технические данные

Номинальное давление	PN25
Макс. допустимое давление (корпус)	1.89 МПа/50 С
Макс. допустимая температура (корпус)	350 С/1.62 МПа
Максимальное рабочее давление	1.6 МПа
Максимальная рабочая температура	350 С
Давление гидроиспытания	3.8 МПа
Давление пневмоиспытания	0.6 МПа

### Материалы

Крышка: F304/F316

Корпус: F304/F316

Седло: Мартенситная нержавеющая сталь

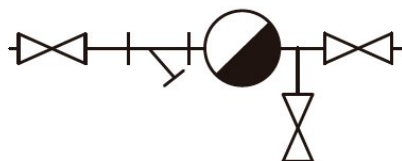
Диск: Мартенситная нержавеющая сталь

Другие внутренние элементы: Аустенитная нержавеющая сталь

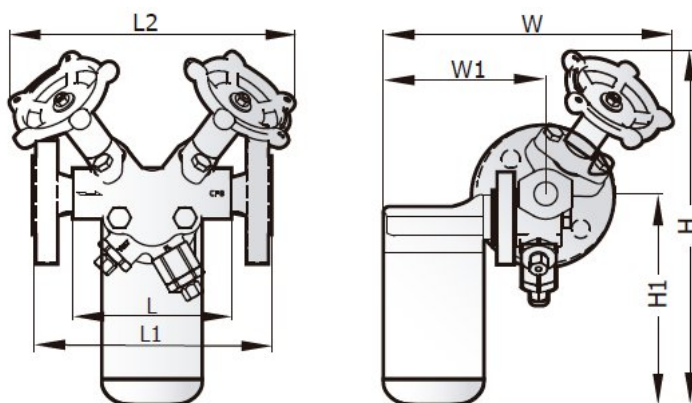
### Стандарты

- GB/T12250-2005 Конденсатоотводчики - термины, маркировка, габаритные и монтажные размеры
- GB/T22654-2008 Конденсатоотводчики - технические условия
- GB/T12251-2005 Конденсатоотводчики - методы испытаний
- ISO 6948 Автоматические конденсатоотводчики. Производство и функциональные испытания

### Принципиальная схема



### Размеры, мм



Модель	DN	L, мм	L1, мм	L2, мм	H, мм	H1, мм	W, мм	W1, мм
IBST12	DN15-25	90	200	220	266	160	230	132

## Пропускная способность

