

Пневматический клапан UTC PV200

Описание

UTC PV200 представляет собой 2-х портовый клапан, оснащенный поршневым пневмоприводом. Приводная среда (сжатый воздух или другой нейтральный газ с температурой до 60°C) подается снизу или сверху поршня пневмопривода для открытия или закрытия клапана. Клапаны предназначены для использования с такими средами как вода, спирт, масло, топливо, пар, органические растворители, кислотнo-щелочные растворы и пр.

DN и соединения

Размеры: DN15 – DN125

Стандартные фланцы: DIN PN16

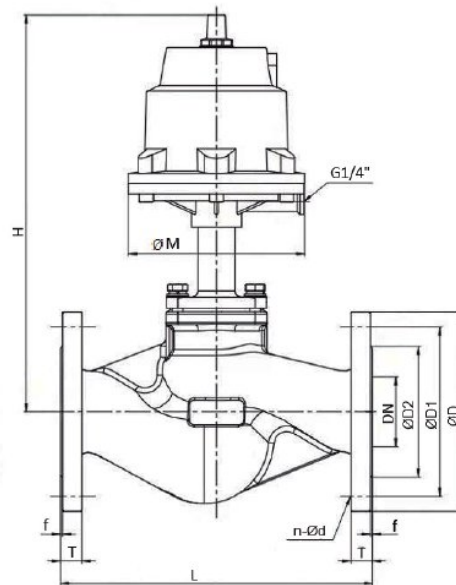
Материалы основных компонентов

Материалы корпуса	WCB, CF8, CF8M, SS316L, 2205
Материал привода	Алюминий
Кольцо на плунжере	PTFE, RPTFE (опция)
Уплотнение штока	PTFE, RPTFE, FKM
Уплотнение поршня пневмопривода	FKM, NBR



Технические особенности

Номинальное давление	PN16
Давление приводной среды	2...10 бар
Температура окружающей среды	-10 °C~+80 °C
Рабочая температура	(PTFE) -10...+180°C, (R-PTFE) 25...220°C
Класс протечки	DIN EN 12266, Класс A

Размеры, мм (ориентировочные)


Размер	Диаметр(мм)	H	M	L	D	D1	D2	T	f	n-Ød
DN15	70	217	92	130	95	65	45	14	2	4-Ø14
DN20	70	222	92	150	105	75	58	16	2	4-Ø14
DN25	70	226	92	160	115	85	68	16	2	4-Ø14
DN32	70	245	92	180	140	100	78	18	2	4-Ø18
DN40	120	334	164	200	150	110	88	18	2	4-Ø18
DN50	120	347	164	230	165	125	102	19	2	4-Ø18
DN65	120	369	164	290	185	145	122	20	2	4-Ø18
										8-Ø18
DN80	120	372	164	310	200	160	138	20	2	8-Ø18
	160	410	222							
DN100	160	428	222	350	220	180	158	22	2	8-Ø18
DN125	160	465	222	400	250	210	186	22	2	8-Ø18

Пример спецификации клапана

Тип	PV200	PV200
Привод	A70 (DN15-32) A120 (DN40-80) A160 (DN100-DN125)	A70
DN	15,20,25,32,40,50,65,80,100,125	25
Направление движения среды	M-со стороны плунжера W-со стороны седла (для минимизации риска повреждения при гидроударе)	M
Тип действия и положение	0-двойного действия, без пружины 1-одинарного действия, подпружинный нормально закрытый (NC) 2-двойного действия, нормально закрытый (NC) 3-одинарного действия, подпружинный, нормально открытый (NO) 4-двойного действия, нормально-открытый (NO)	1
Тип присоединения	F2 - фланцы HG20592 PN16 F3 - фланцы ANSI 150 F4 - фланцы JIS 10K F5 - фланцы DIN	F5
Материал корпуса	1 - CF8 2 - CF8M 3 - SS316L 4 - 2205 5 - WCB	5
Пружина	0 - нет пружины A - пружина A (стандарт) B - пружина B C - пружина C D - пружина D * - пружина по спецзаказу	A
Материал колец и уплотнений	2 - PTFE (стандарт) 3 - R-PRFE (для высоких температур) 5 - FKM 6 - EPDM * - по спецзаказу	2
Опция	0 - стандарт E - исполнение в соответствии со стандартом EC1935 T - специальное исполнение	0

*Пример: PV200-A70-25-M-1-F5-5-A-2-0