

## Перекачивающий конденсатоотводчик SOPT-LHX

### Описание

Перекачивающий конденсатоотводчик SOPT-LHX представляет комбинацию поплавкового конденсатоотводчика и насоса объёмного вытеснения с фланцевыми соединениями. Устройство способно работать или как конденсатоотводчик, или как насос, в зависимости от давления в конденсатной магистрали. Для перекачивания конденсата используется вытесняющая сила острого пара. Конденсатоотводчик используется для удаления конденсата от оборудования при любых условиях, в том числе и от оборудования, находящегося под вакуумом.

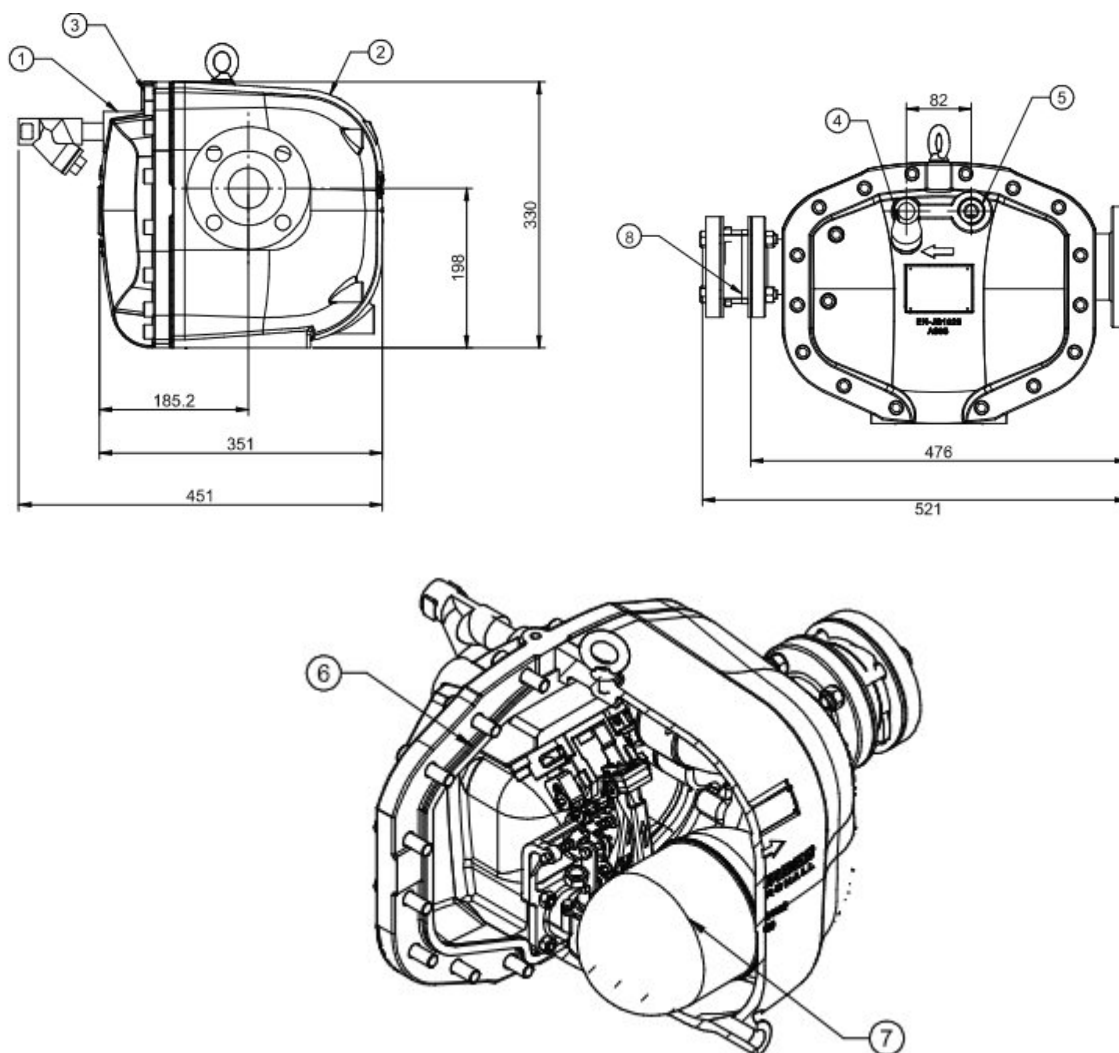
### Размеры и соединения

Модель	Вход конденсата	Выход конденсата	Вход приводного пара	Выход пара
SOPT-LH	Ду50 (ASME 150)	Ду40 (ASME 150)	1/2" (BSPT)	1" (BSPT)

### Ограничения

Размеры	Ду50 x Ду40
Корпус	PN16
Максимальное давление	13,8 бари
Максимальная температура	198°C
Минимальная рабочая температура	-10°C
Объем вытеснения	6,7 л.
Минимальная высота подпора (от нижней точки к/о)	200 мм
Максимальное давление холодного гидроиспытания	24 бари
Максимальное противодействие	5 бари

## Материалы



№	Деталь	Материал
1	Корпус	Чугун SG
2	Крышка	Чугун SG
3	Винт с шестигранной головкой M12	ASTM A193 B7
4	Вход приводного пара 1/2" (резьба BSPT)	Чугун SG
5	Выход пара 1" (резьба BSPT)	Чугун SG
6	Прокладка главного фланца (резьба BSPT)	Графит
7	Внутренний механизм	Сталь нержавеющая
8	Обратный клапан Ду40	Сталь нержавеющая

**Пропускная способность в режиме конденсатоотводчика**

Перепад давления (бар)	Пропускная способность (кг/ч)
1	7000
2	8500
3	9010
5	11800
7	11800

**Пропускная способность в режиме насоса для высоты подпора 1000 мм**

Приводное давление (бар)	Противодавление (бар)	Пропускная способность (кг/ч)	Приводное давление (бар)	Противодавление (бар)	Пропускная способность (кг/ч)
2	0,5	2000	10	0,5	2518
3	0,5	1988	10	1	2130
3	1	1389	10	2	1634
3	2	869	10	3	1315
4	0,5	2258	10	4	927
4	1	1759	10	5	716
4	2	1181	11	0,5	2499
4	3	637	11	1	2187
5	0,5	2300	11	2	1726
5	1	1839	11	3	1385
5	2	1217	11	4	925
5	3	905	11	5	735
5	4	609	12	0,5	2546
6	0,5	2460	12	1	2229
6	1	1997	12	2	1809
6	2	1456	12	3	1486
6	3	1099	12	4	1045
6	4	912	12	5	777
6	5	613	13	0,5	2538
7	0,5	2525	13	1	2277
7	1	2035	13	2	1816
7	2	1466	13	3	1522
7	3	1099	13	4	1010
7	4	851	13	5	751
7	5	743	13,8	0,5	2500
8	0,5	2455	13,8	1	2231
8	1	2173	13,8	2	1832
8	2	1651	13,8	3	1511
8	3	1191	13,8	4	1173
8	4	901	13,8	5	823
8	5	761			
9	0,5	2452			
9	1	2210			
9	2	1654			
9	3	1150			
9	4	901			
9	5	740			

<https://www.nost-solutions.ru>



ООО "НОСТ-Солюшенс"  
198095, г. Санкт-Петербург  
Митрофаньевское шоссе, д.10, стр.4  
Тел.:+7 (812) 640 90 42, доб. 2703 Факс:+7 (812) 640 90 43  
[E-mail:info@nost-solutions.ru](mailto:info@nost-solutions.ru)